



# AlphaFreshbox 200 WiFi

# Handbuch

März 2021



## **RadonTec GmbH**

Hauptstraße 5

89426 Wittislingen - Deutschland

Tel: (+49) 9076 - 919 98 35

E-Mail: [info@radontec.de](mailto:info@radontec.de)

Website: [radontec.de](http://radontec.de)

Shop: [radonshop.com](http://radonshop.com)

Version: 01

## Inhaltsverzeichnis

|     |   |    |
|-----|---|----|
| 1   | Einleitung.....   | 4  |
| 2   | Sicherheitshinweise.....  | 4  |
| 2.1 | Sicherheitsvorkehrungen bei der Gerätemontage...5                 |    |
| 2.2 | Sicherheitshinweise für den Betrieb des Geräts .....              | 8  |
| 3   | Bestimmungsgemäße Verwendung.....                                 | 11 |
| 4   | Lieferumfang.....   | 12 |
| 5   | Technische Daten .....  | 12 |
| 6   | Maße.....   | 14 |
| 7   | Aufbau und Bedienlogik .....                                      | 15 |
| 8   | Montage und Bedienung.....  | 18 |
| 8.1 | Montage .....   | 19 |
| 8.2 | Netzanschluss.....  | 27 |
| 8.3 | Anschluss zusätzlicher Steuergeräte in der<br>Steuereinheit ..... | 28 |
| 8.4 | Steuerung .....   | 30 |
|     | Fernbedienung .....   | 32 |
|     | Steuerung via App auf mobilem Endgerät.....                       | 32 |
| 9   | Not-Aus.....  | 53 |
| 10  | Fehlercodes/Warnungen.....  | 54 |
| 11  | Störungsbeseitigung.....  | 55 |
| 12  | Wartung und Instandhaltung .....                                  | 56 |
| 13  | Transport und Lagerung .....                                      | 59 |
| 14  | Entsorgung.....   | 60 |

|      |                                |    |
|------|--------------------------------|----|
| 15   | Zwei Jahre Garantie.....       | 61 |
| 16   | Unterstützung und Kontakt..... | 65 |
| 16.1 | FAQ.....                       | 65 |
| 16.2 | Kontakt .....                  | 65 |

## 1 Einleitung

Die AlphaFreshbox 200 WiFi ein Lüftungsgerät mit Vorheizregister, Enthalpietauscher und WiFi-Anschluss. Es ist für den kontrollierten Luftwechsel in Einfamilienhäusern, Büros, Hotels, Cafés, Konferenzsälen und anderen Wohn- und Gewerberäumen bestimmt. Es dient der Wärmerückgewinnung aus der Abluft zur Erwärmung der Zuluft.




## 2 Sicherheitshinweise



Lesen Sie die Bedienungsanleitung vor der Nutzung und Installation des Einzelraum-Wärmerückgewinnungsgeräts sorgfältig durch.

Lesen Sie die Betriebsanleitung sorgfältig durch und bewahren Sie sie auf, solange Sie die AlphaFreshbox 100 WiFi benutzen.

Bei der Übergabe der Gerätesteuerung ist die Bedienungsanleitung dem übernehmenden Betreiber auszuhändigen.

-  Die Installation und der Betrieb des Geräts müssen in Übereinstimmung mit dem vorliegenden Benutzerhandbuch sowie mit den Bestimmungen aller geltenden lokalen und nationalen Bau-, Elektro- und technischen Vorschriften und Normen erfolgen.
-  Die in diesem Benutzerhandbuch enthaltenen Warnhinweise müssen besonders ernst genommen werden, da sie wichtige Informationen zur persönlichen Sicherheit enthalten.
-  Die Nichtbeachtung der Sicherheitsvorschriften kann zu Verletzungen oder Geräteschäden führen.

## 2.1 Sicherheitsvorkehrungen bei der Gerätemontage



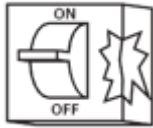
Vor jedem Installations- oder Reparaturvorgang muss das Gerät von der Stromversorgung getrennt werden.



Das Gerät muss geerdet sein!



Das Gerät darf nicht außerhalb des im Benutzerhandbuch angegebenen Temperaturbereichs oder in aggressiver oder explosiver Umgebung betrieben werden.



Verwenden Sie keine beschädigten Geräte oder Leitungen, um das Gerät an das Stromnetz anzuschließen.



Beachten Sie bei der Installation des Geräts die spezifischen Sicherheitsvorschriften für den Einsatz von Elektrowerkzeugen.



Packen Sie das Gerät mit Sorgfalt aus.



Unbefugte Veränderungen des Netzkabels sind nicht gestattet. Das Netzkabel nicht verbiegen. Das Netzkabel nicht beschädigen. Keine Gegenstände auf dem Netzkabel ablegen.



Stellen Sie keine Heizgeräte oder andere Geräte in unmittelbarer Nähe des Netzkabels des Gerätes auf.



Alle Montage- und Wartungsarbeiten dürfen nur von Elektrofachkräften mit gültiger elektrischer Arbeitserlaubnis für elektrische Arbeiten an den Geräten bis 1000 V nach sorgfältigem Studium der

vorliegenden Betriebsanleitung  
durchgeführt werden.

Stellen Sie sicher, dass das Laufrad und das Gehäuse nicht beschädigt sind, bevor Sie das Gerät an das Stromnetz anschließen. Die Gehäuseeinbauten müssen frei von Fremdkörpern sein, die die Laufradschaufeln beschädigen können.

Treffen Sie Maßnahmen, um den Kontakt mit dem Ventilator zu verhindern, um physische Schäden während des Gerätetests und der Inbetriebnahme zu vermeiden.

Eine missbräuchliche Verwendung des Produkts oder eine unbefugte Veränderung ist nicht zulässig.

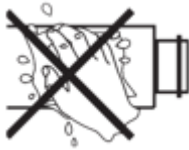
Treffen Sie Maßnahmen, um das Eindringen von Rauch, Kohlenmonoxid und anderen Verbrennungsprodukten in den Raum durch offene Schornsteinabzüge oder andere Brandschutzeinrichtungen zu verhindern. Es muss eine ausreichende Luftzufuhr für die ordnungsgemäße Verbrennung und den Abzug der Gase durch den Schornstein von Brennstoffverbrennungsanlagen gewährleistet sein, um Rückströmungen zu vermeiden. Die maximal zulässige Druckdifferenz pro Wohneinheit beträgt 4 Pa.

Die geförderte Luft darf bei der in der Tabelle des Abschnitts "Technische Daten" angegebenen Temperatur nicht aggressiv auf Stahl wirken.

## 2.2 Sicherheitshinweise für den Betrieb des Geräts



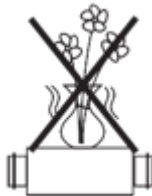
Berühren Sie den Controller oder die Fernbedienung nicht mit nassen Händen. Führen Sie die Wartung des Geräts nicht mit nassen Händen durch.



Waschen Sie das Gerät nicht mit Wasser. Schützen Sie die elektrischen Teile des Geräts vor dem Eindringen von Wasser.



Verwenden Sie das Gerät nur wie vom Hersteller vorgesehen. Schließen Sie keine Wäschetrockner oder ähnliche Geräte an das Gerät oder an die Lüftungsanlage an!



Stellen Sie keine Behälter mit Wasser, z. B. Vasen, auf das Gerät.

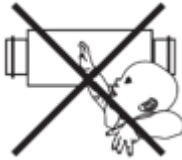


Setzen Sie sich nicht auf das Gerät und stellen Sie keine Gegenstände auf das Gerät.





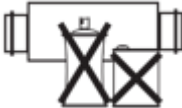
Alle Arbeiten an den elektrischen Anschlüssen des Gerätes, Wartungs- und Reparaturarbeiten sind nur im spannungslosen Zustand zulässig.



Lassen Sie Kinder das Gerät nicht bedienen.



Beschädigen Sie nicht das Netzkabel während des Betriebs des Geräts. Stellen Sie keine Gegenstände auf das Netzkabel.



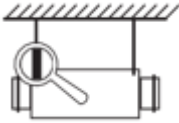
Halten Sie explosive und brennbare Produkte vom Gerät fern.



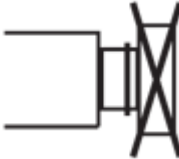
Öffnen Sie die Bedieneinheit nicht.



Trennen Sie bei ungewöhnlichen Geräuschen das Gerät von der Stromversorgung und wenden Sie sich an das Service-Center.



Überprüfen Sie bei dauerhaftem Betrieb des Gerätes regelmäßig die Montagesicherheit.



Verschließen oder blockieren Sie nicht die Ansaug- oder Abluftöffnungen des Gerätes, um den normalen Luftstrom nicht zu stören.



Achten Sie darauf, dass der Luftstrom des Geräts nicht auf Geräte mit offener Flamme oder Kerzen gerichtet ist.



**Das Gerät ist nicht dafür bestimmt, von Kindern, körperlich oder geistig behinderten Personen, Personen mit sensorischen Störungen oder Personen ohne entsprechende Qualifikation benutzt zu werden.**



**Montage- und Anschlussarbeiten dürfen nur von entsprechend qualifiziertem Personal nach entsprechender Sicherheitseinweisung durchgeführt werden.**



**Der Aufstellungsort des Geräts muss gegen den Zugang von unbeaufsichtigten Kindern gesichert sein.**

### 3 Bestimmungsgemäße Verwendung

Das Gerät eignet sich nicht für die Lüftung von Schwimmbädern, Saunen, Gewächshäusern, Sommergärten und anderen feuchten Räumlichkeiten.

Dank der Wärmerückgewinnung und ihrer energiesparenden Eigenschaften ist das Gerät eines der entscheidenden Elemente für den energieeffizienten, modernen Hausbau. Das Gerät ist ein Bestandteil eines Lüftungssystems und nicht für den Einzelbetrieb ausgelegt. Das Gerät ist für Dauerbetrieb bei permanenter Stromversorgung ausgelegt.

Das Fördermedium darf keine explosiven und brennbaren Stoffe, chemischen Dämpfe, klebrigen Stoffe, Faserstoffe, Staub-, Ruß-, Ölpartikel und anderen schädlichen Substanzen wie Gifte, Krankheitserreger enthalten.

Die Lüftungsanlage ist in geschlossenen Räumen bei Temperaturen von +1 °C bis +40 °C und einer relativen Luftfeuchtigkeit von maximal 70 % einsetzbar.

Die Taupunkttemperatur der beförderten Luft muss 2-3 °C unter der Temperatur der Gehäuseoberfläche liegen, damit sich kein Kondensat im Inneren des Gehäuses bilden kann.

Das Gerät gehört zu den elektrischen Anlagen der Klasse I. Schutzart gegen Eindringen von Fremdkörpern und Wassereintritt:

- IP22 für die montierte Lüftungsanlage,
- IP44 für die Motoreinheiten.

## 4 Lieferumfang

Bitte überprüfen Sie die Vollständigkeit des Lieferumfangs anhand der folgenden Stückliste:

1x Lüftungsanlage

1x Betriebsanleitung

1x Montageschablone

1x Befestigungssatz

1x Magnetisches Blatt

1x Schlüssel

1x Stutzen

## 5 Technische Daten

|                            |                      |                      |                      |                       |                       |
|----------------------------|----------------------|----------------------|----------------------|-----------------------|-----------------------|
| <b>Max. Förderleistung</b> | 30 m <sup>3</sup> /h | 60 m <sup>3</sup> /h | 90 m <sup>3</sup> /h | 120 m <sup>3</sup> /h | 200 m <sup>3</sup> /h |
|----------------------------|----------------------|----------------------|----------------------|-----------------------|-----------------------|

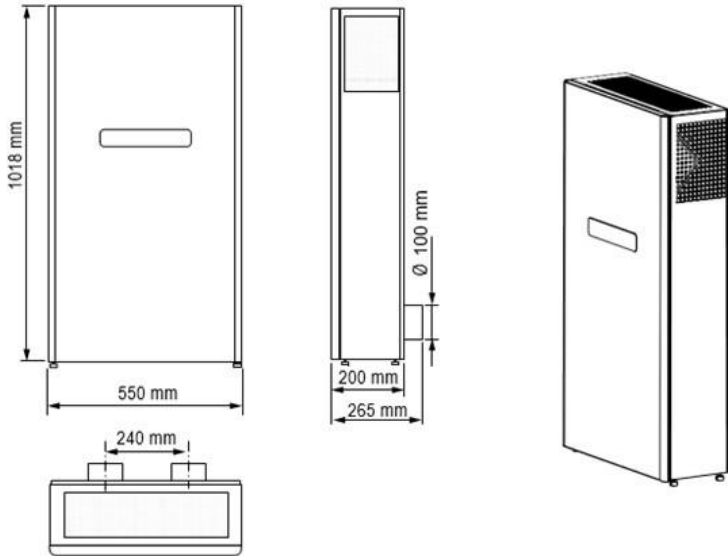
**Versorgungsspannung, V/50 (60)** 1~ 230 Hz

|  |      |      |      |      |       |
|--|------|------|------|------|-------|
| <b>Max. Leistungsaufnahme exkl. Elektro-Heizregister</b> | 10 W | 15 W | 25 W | 44 W | 134 W |
|--|------|------|------|------|-------|

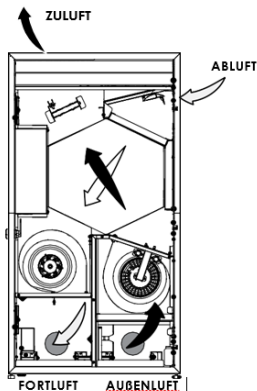
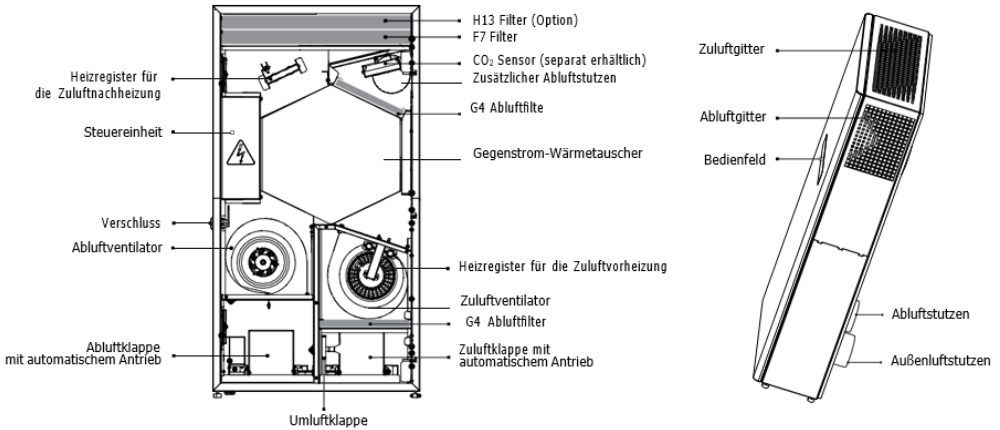
**Leistungsaufnahme des Vorheizregisters** 650 W

|  |                         |        |        |        |        |
|--|-------------------------|--------|--------|--------|--------|
| <b>Schalldruckpegel im Abstand von 3 m</b>   | 12 dBA                  | 22 dBA | 30 dBA | 36 dBA | 45 dBA |
| <b>Max. Stromaufnahme der Lüftungsanlage</b> | 4,0 A                   |        |        |        |        |
| <b>Fördermitteltemperatur</b>                | von -15 bis +40 °C      |        |        |        |        |
| <b>Material des Gehäuses</b>                 | Lackierter Stahl        |        |        |        |        |
| <b>Isolierung</b>                            | 30 mm                   |        |        |        |        |
| <b>Effizienz der Wärmerückgewinnung</b>      | 75 %                    | 70 %   | 68 %   | 67 %   | 66 %   |
| <b>Typ des Wärmetauschers</b>                | Gegenstromwärmetauscher |        |        |        |        |
| <b>Material des Wärmetauschers</b>           | Enthalpiemembran        |        |        |        |        |
| <b>Zuluftfilter</b>                          | G4 + F7 (H13 optional)  |        |        |        |        |
| <b>Abluftfilter</b>                          | G4                      |        |        |        |        |
| <b>Durchmesser des Anschlussstutzens</b>     | Ø 100 mm                |        |        |        |        |
| <b>Gewicht</b>                               | 44 kg                   |        |        |        |        |

## 6 Maße



## 7 Aufbau und Bedienlogik



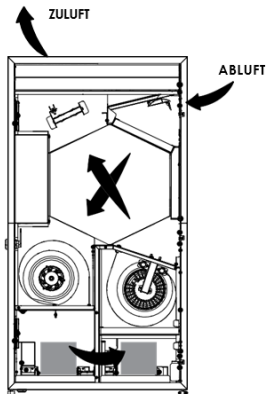
Die warme, verbrauchte Abluft gelangt aus dem Raum in die Lüftungsanlage, wird im Abluftfilter gereinigt und strömt durch den Wärmetauscher. Anschließend wird sie durch den Abluftventilator über das Fortluftrohr ins Freie geführt.

Die frische Außenluft strömt in die Lüftungsanlage und wird im Zuluftfilter gereinigt. Anschließend strömt die Luft weiter durch den Wärmetauscher und wird vom Zuluftventilator in den Raum geleitet.

Im Wärmetauscher wird die Wärme aus der warmen Abluft auf die kalte Außenluft übertragen. Hierbei sind die beiden Luftströme vollständig voneinander getrennt.

Die Wärmerückgewinnung minimiert Wärmeverluste in der kalten Jahreszeit und spart somit Heizkosten.

Die Anlage ist mit einer Umluftklappe ausgestattet. Im Umluftbetrieb ist es geöffnet und die Zu- und Abluftklappen sind geschlossen.



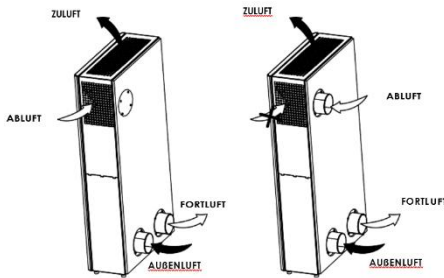
Die verbrauchte Abluft strömt durch die Filter, wird erneut gereinigt und durch einen Wärmetauscher weiter in den Raum geleitet.

Je nach Modell ist die Lüftungsanlage mit einem Vorheiz- oder Nachheizregister ausgestattet. Dadurch ist ein automatischer Schutz vor Überhitzung der Heizregister gegeben.

AlphaFreshbox 200 WiFi ist mit einem Vorheizregister ausgestattet. Wenn die Zulufttemperatur unter  $-3\text{ °C}$  liegt, sorgt das Vorheizregister automatisch für eine Erwärmung der Zuluft, sodass die Durchschnittstemperatur der Abluft hinter dem Wärmetauscher nicht unter  $+5\text{ °C}$  liegt.

Der Abluftventilator läuft auf der maximalen Lüftungsstufe. In der Lüftungsanlage mit Enthalpiewärmetauscher bildet sich kein Kondensat, da die Feuchte der Abluft über die Enthalpiemembran auf die Zuluft übertragen wird. Die Verschlussklappen öffnen sich automatisch beim Einschalten und Schließen sich beim Ausschalten der Ventilatormotoren.





Anschließen eines zusätzlichen Abluftstutzens (Ø 100 mm) für die Luftabfuhr aus weiteren Räumen, zum Beispiel dem Badezimmer, ist möglich. Der Stutzen

ist im Lieferumfang enthalten.

Das Abluftgitter muss mit dem im Lieferumfang enthaltenen Magnetstopfen geschlossen werden (siehe „Montage und Betriebsvorbereitung“).

## 8 Montage und Bedienung

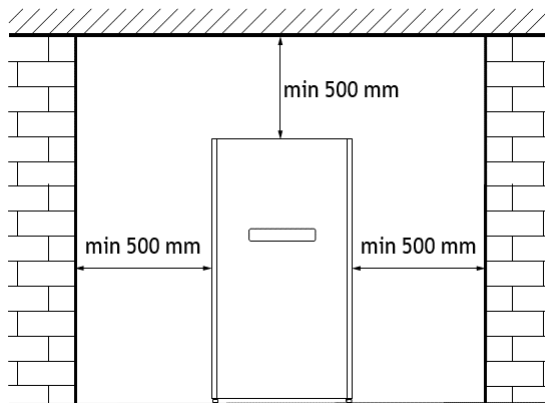


Lesen sie die vorliegende Betriebsanleitung vor der Montage des geräts aufmerksam durch!



Bei der Montage des Geräts ist ein ausreichender Wartungszugang zu berücksichtigen.

Die empfohlenen Mindestabstände der Lüftungsanlage zu den Wänden



## 8.1 Montage



Stellen Sie vor der Montage sicher, dass das Ventilatorgehäuse keine Fremdteile wie Folie oder Papier enthält.

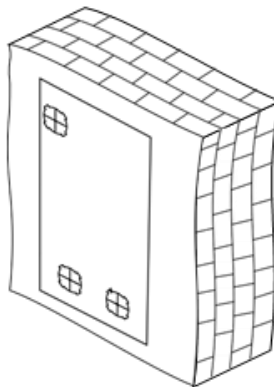


Das Gerät ist an einer glatten Ebenen zu montieren. Montage des Geräts an einer unebenen Oberfläche führt zu Verzerrung des Gehäuses und Betriebsstörungen des geräts.

1. Eine Bohrschablone zur Markierung der Löcher ist im Lieferumfang enthalten.

Befestigen Sie die Schablone auf der erforderlichen Höhe mit Klebeband an der Wand.

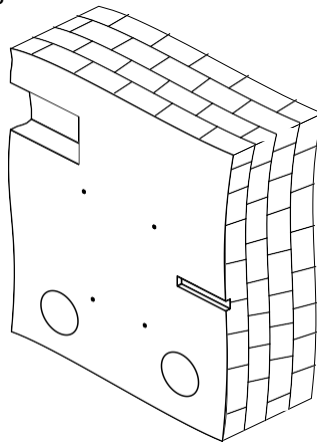
Zeichnen Sie mit der Schablone die Löcher für die Lüftungsrohre, die Befestigung der Anlage und den Ausgang des Stromkabels an. Sämtliche Kabel und Leitungen zum Montageort vor Beginn der Installationsarbeiten verlegen.



2. Die Schablone abnehmen und zwei Kernlöcher für die Lüftungsrohre mit einem Durchmesser von 120 mm bohren.

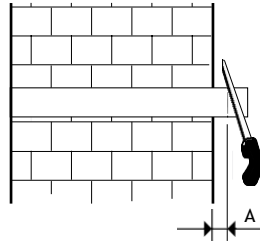
Bei der Montage der Lüftungsanlage mit Zweitraumanschluss ein Loch für den Anschlussbogen und die Verlegung des Lüftungsrohres in der Wand vorbereiten. Der Anschlussbogen und die Lüftungsrohre sind als Zubehörteile erhältlich.

Die Löcher mit einem Durchmesser von 8 mm und einer Tiefe von 90 mm bohren. Die Dübel einsetzen. Die perforierten Felder für die Lüftungsrohre aus der Schablone nehmen und die Schablone mit dem Klebeband wieder anbringen.



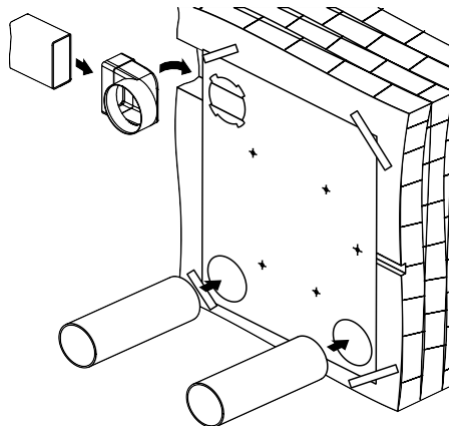
3. Zuschneiden der Lüftungsrohre auf die erforderliche Länge: An der Außenwand muss das Lüftungsrohr um die Länge herausragen, die für die Montage der Außenlüftungshaube erforderlich ist (A). Details finden Sie in der Montageanleitung für die Lüftungshaube.

Die Außenhaube ist nicht im Lieferumfang der Lüftungsanlage enthalten und ist als Sonderzubehörteil erhältlich.



4. Befestigen Sie die Schablone an der Wand.

Die Lüftungsrohre über die Schablonenöffnungen in die Wand einsetzen.

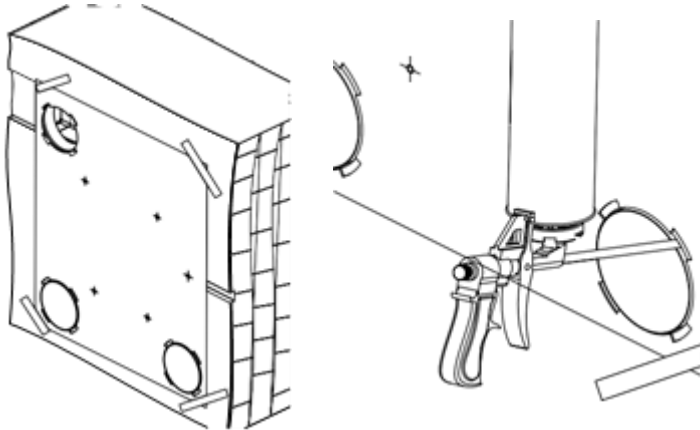


Hierbei die Lüftungsrohre um 3 mm nach unten geneigt mit Keilen fixieren, um den Ablauf des Kondensats zu ermöglichen.

Um die Lüftungsanlage mit einem Zweitraumanschluss zu montieren, setzen Sie den Anschlussbogen in das dafür vorbereitete Loch in der

Wand und fixieren diesen mit Keilen. Den Anschlussbogen mit dem Luftkanal verbinden.

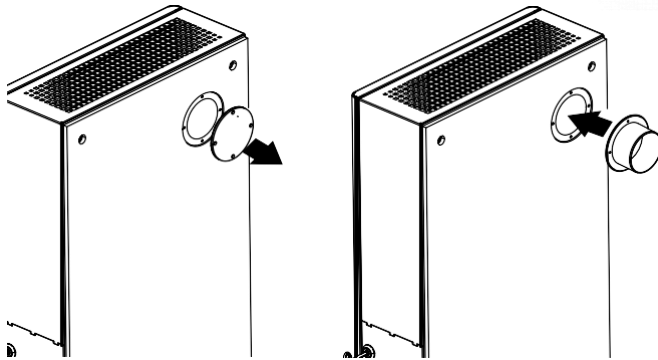
- Die Hohlräume zwischen den Luftkanälen und der Wand über die gesamte Länge durch die dafür angefertigten Öffnungen in der Schablone mit Montageschaum füllen.



Nach Aushärten des Schaums die Schablone abnehmen und den überschüssigen Schaum entfernen.

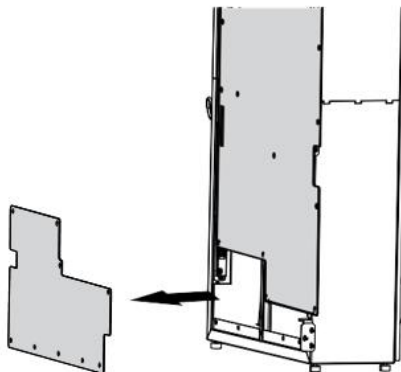
Die überstehenden Teile der Rohre abschneiden, sodass diese mit der Innenwand bündig sind.

- Einsetzen eines zusätzlichen Abluftstutzens: Entfernen Sie den Stopfen an der Rückseite des Gerätes. Hierzu die Schrauben herausdrehen, den Verschlussstopfen abnehmen und an dessen Stelle den Stutzen mit den Schrauben fixieren.

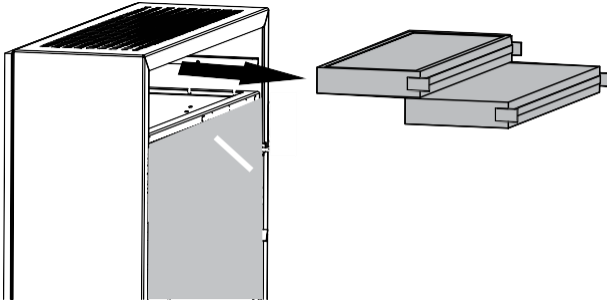


7. Öffnen Sie die Anlage und nehmen Sie den Wärmetauscher heraus.

Lösen Sie die Befestigungsschrauben und nehmen Sie die Schutzabdeckung ab, um Zugang zu den Befestigungslöchern zu erhalten.

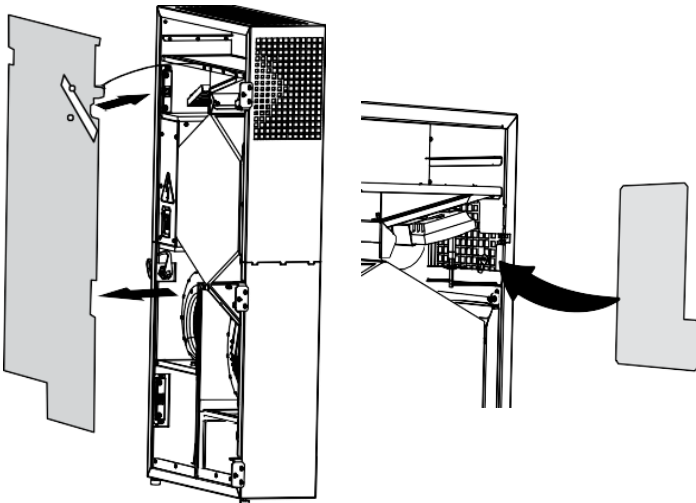


8. Entnehmen Sie die F7 und H13 Filter, um Zugang zu den Befestigungslöchern zu erhalten.



9. Wenn ein Abluftstutzen montiert ist, nehmen Sie die Schutzabdeckung ab und montieren Sie den Magnetstopfen am Abluftgitter.

Trennen Sie das Erdungskabel, wenn Sie die Abdeckung entfernen.



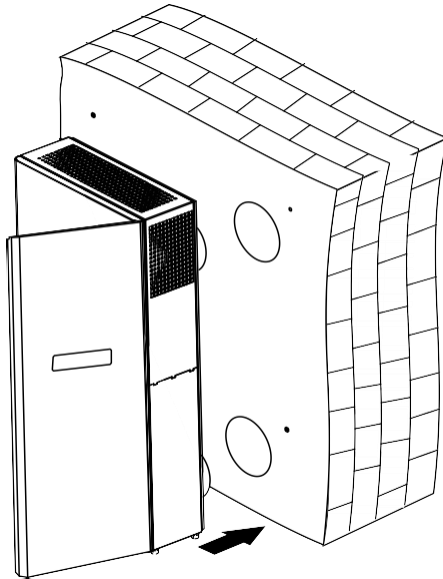


10. Heben Sie die Anlage an und führen Sie den Ablaufstutzen und die Anschlussstutzen in die entsprechenden Lüftungsrohre ein.

Beachten Sie beim Verlegen der Lüftungsrohre einen Mindestneigung von 3 mm.

Befestigen Sie die Anlage mit den mitgelieferten Schrauben (im Lieferumfang enthalten). Die Anlage wird mit vier Schrauben befestigt.

Setzen Sie die Filter, das Erdungskabel und die Schutzabdeckungen wieder in die Lüftungsanlage ein und schließen Sie die Zugangstür der Anlage.

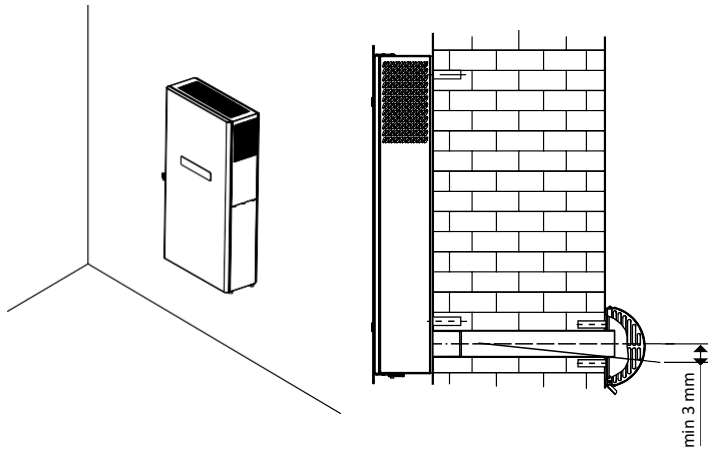


## 11. Setzen Sie die Außenhaube ein:

Den überschüssigen Schaum entfernen.

Die Hohlräume zwischen dem Lüftungsrohr und der Wand mit einem Dichtungsmittel ausfüllen.

Die Außenhaube an der Außenwand des Gebäudes befestigen (siehe Montageanleitung für die Außenhaube).



## 8.2 Netzanschluss



**Das Gerät ist vor allen Arbeiten vom Stromnetz zu trennen!**



**Elektrische Anschlüsse dürfen nur von einer autorisierten Fachkraft durchgeführt werden!**



**Die elektrischen Eckdaten des Geräts sind auf dem Hersteller-Etikett angeführt.**

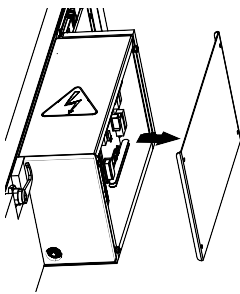
Das Gerät ist für den Anschluss an ein Einphasen-Wechselstromnetz mit 230 V/50 (60) Hz in Übereinstimmung mit dem Anschlussschema vorgesehen.

Die Anlage ist über isolierte, elektrische Stromleitungen (Kabel) an die Stromversorgung anzuschließen. Bei der Auswahl des passenden Leitungsschutzschalters ist auf den maximalen Laststrom und die maximale Drahttemperatur zu achten, welche vom Leitertyp, der Isolierung, Länge und Verlegungsart des Leiters abhängig ist.

Am externen Eingang muss ein in das stationäre Stromversorgungsnetz eingebauter Schutzschalter installiert werden, der den Stromkreis bei Kurzschluss oder Überlastung unterbricht. Der Montageort des Leitungsschutzschalters muss für den Fall einer Notabschaltung der Lüftungsanlage schnell zugänglich sein. Der Nennauslösestrom des Leitungsschutzschalters muss mit der Stromaufnahme der Lüftungsanlage übereinstimmen, siehe technische Daten. Zur Wahl des Auslösestroms nehmen Sie den nächsten Wert des Leitungsschutzschalters in der Reihe nach der maximalem Stromaufnahme des Geräts. Der Leitungsschutzschalter ist im

Lieferumfang nicht enthalten und kann separat bestellt werden.

### 8.3 Anschluss zusätzlicher Steuergeräte in der Steuereinheit



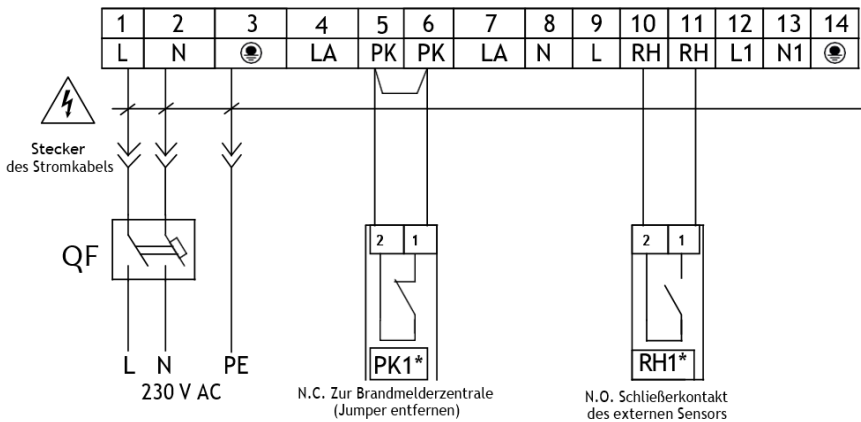
Öffnen Sie die Zugangstür der Anlage, um Zugang zur Steuereinheit zu erhalten, entfernen Sie die Schutzabdeckung, lösen Sie die Schrauben, mit denen die Seitenwand befestigt ist, und entfernen Sie sie.

#### Anschluss des Kontaktes der automatischen Löschanlage (PK)

Entfernen Sie den Jumper zwischen den Klemmen 5 und 6. Bei diesem Anschluss öffnet sich im Brandfall nach Betätigung der automatischen Löschanlage der potenzialfreie Öffnerkontakt den Steuerkreis und schaltet die Lüftungsanlage ab.

## Anschluss des Kontaktes zur Aktivierung des Boost-Modus

Der Anschluss eines potenzialfreien Schließerkontaktes ist vorgesehen (parallel zu dem werkseitig installierten Feuchtigkeitssensor), um den Boost-Modus zu aktivieren. Bei Kontaktschluss schaltet die Lüftungsanlage auf die maximale Lüftungsstufe.

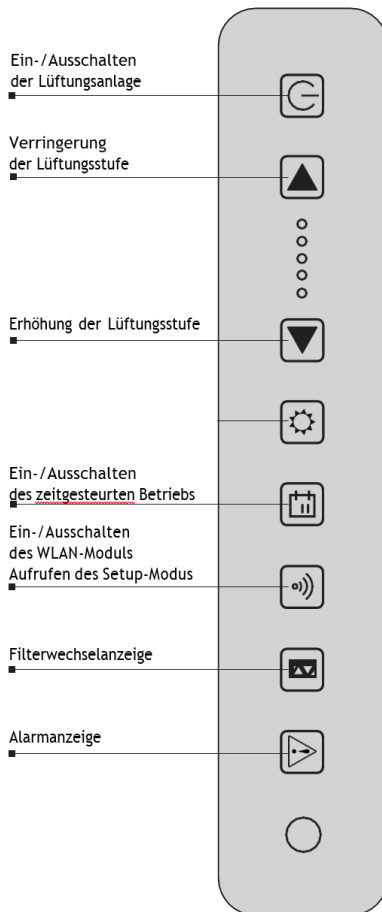



|      |                    | Kontakttyp | Leiter                   |
|------|--------------------|------------|--------------------------|
| PK1* | Brandmeldezentrale | N.C.       | 2 x 0,25 mm <sup>2</sup> |
| RH1* | Externer Sensor    | N.O.       | 2 x 0,25 mm <sup>2</sup> |



\* im Lieferumfang der Anlage nicht enthalten.



## 8.4 Steuerung



Die Lüftungsanlage wird über das Bedienfeld auf dem Gehäuse der Lüftungsanlage, über die Fernbedienung sowie die App gesteuert.




Ein-/Ausschalten der Lüftungsanlage erfolgt durch Drücken der Ein/Aus-Taste .

Steuerung der Lüftungsbetriebsarten der Anlage erfolgt mit den  und .

Die  und  Tasten ändern die Lüftungsbetriebsart in fünf Stufen.

Durch gleichzeitiges Drücken von  und  für mehr als 3 Sekunden wird der Timer ein-/ausgeschaltet. Die Zeit des Timers und die Lüftungsstufe, auf der die Anlage während des Timer- Betriebs geschaltet wird, wird über die App eingestellt.

Ein-/Ausschalten des Nachheizregisters erfolgt mit der Taste .


Ein-/Ausschalten des zeitgesteuerten Betriebs erfolgt mit der Taste .


Für diese Betriebsart muss die Uhrzeit in der App richtig eingestellt sein.

Standardmäßig speichert die Steuereinheit einen zeitgesteuerten Betrieb mit den Werkseinstellungen.

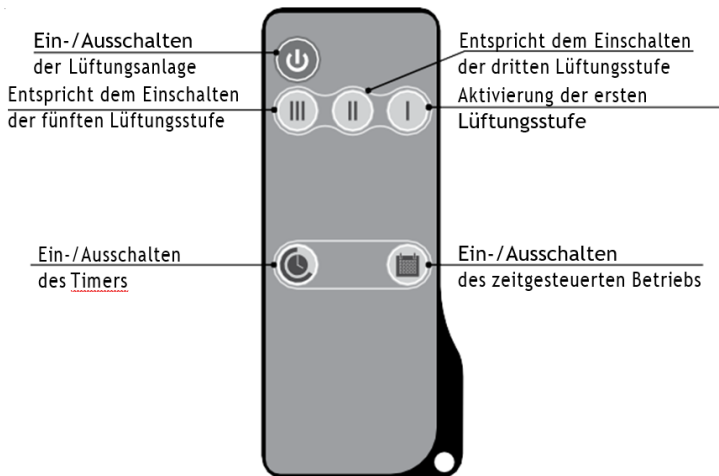
Die Einschalttaste des zeitgesteuerten Betriebs blockiert die Tasten zur Umschaltung der Lüftungsstufen und zum Ein-/Ausschalten der Nachheizung.

Ein-/Ausschalten des WLAN-Moduls erfolgt mit der Taste .

Mit dieser Taste  wird das WLAN-Modul ein-/ausgeschaltet. Wenn die Taste länger als 5 Sekunden gedrückt wird, beginnt sie zu blinken und die Steuereinheit wechselt in den «Setup Mode».

Am Ende der Filterlebensdauer leuchtet die Filterwechselanzeige  auf dem Bedienfeld auf und zeigt an, dass die Filter ausgetauscht werden müssen.

### Fernbedienung



### Steuerung via App auf mobilem Endgerät

Für Android im Google Play Store:

<https://play.google.com/store/apps/details?id=com.embarcadero.BlaubergFRESHBOX>





Für IOs im Apple Store:

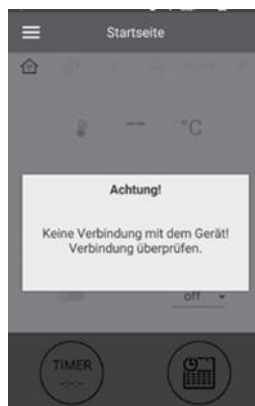
<https://apps.apple.com/us/app/blauberg-freshbox/id1402506523>



### Technische Daten zu WiFi

|                                |                   |
|--------------------------------|-------------------|
| Standard                       | IEEE 802,11, /g/n |
| Frequenzband, GHz              | 2,4               |
| Übertragungsleistung, mW (dBm) | 100(+20)          |
| Netzwerk                       | DHCP              |
| WLAN-Sicherheit                | WPA, WPA2         |


Wenn die App ohne Anschluss zur Anlage gestartet wird, wird die folgende Nachricht auf dem Bildschirm des Mobilgeräts angezeigt:



Standardmäßig funktioniert der Ventilator als WLAN-Zugangspunkt. Verbinden Sie nach Installation der App das Mobilgerät mit dem Ventilator als WLAN-Zugangspunkt mit dem Namen (FAN: + 16 Zeichen der ID-Nummer), wie auf der Steuerplatine und dem Gehäuse der Anlage angegeben.


Das Standardpasswort des WLAN-Zugangspunkts: 11111111 (acht Eins).



Rufen Sie die installierte App auf dem Mobilgerät auf, welches an den Ventilator angeschlossen ist.

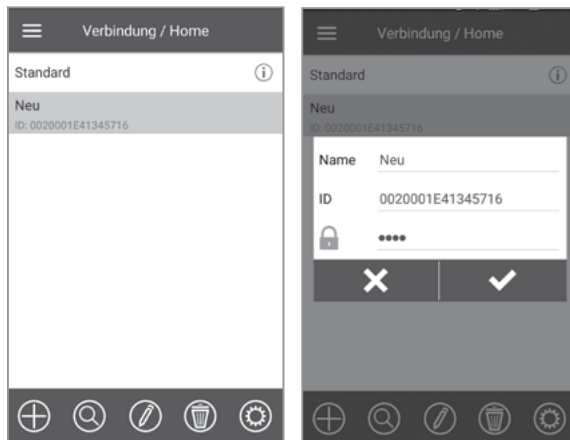
- Die gewünschte Verbindungsart wählen.
- Rufen Sie das Menü der App auf .
- Wählen Sie den Menü-Punkt Verbindung - Home.




- Wenn das Mobilgerät an WLAN-Zugangspunkt ohne Router angeschlossen ist, dann wählen Sie die Standardverbindung

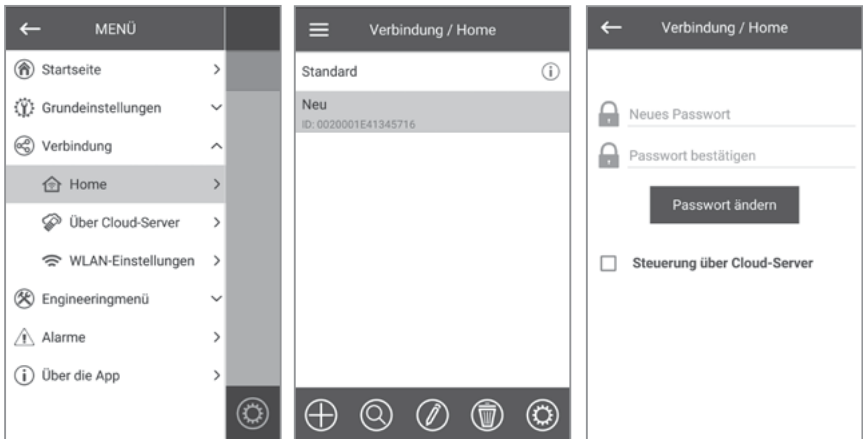
aus. Im Falle des Anschlusses über den Router suchen Sie nach Lüftungsanlagen im Netzwerk  .

- Wählen Sie die Verbindung mit der erforderlichen ID.
- Bearbeiten Sie die Verbindung durch Betätigung der Taste  .
- Ändern Sie ggf. den Verbindungsnamen, tragen sie das Passwort der Anlage ein (gültige Zeichen: 0 ... 9, a...z, A...Z). Das Standardpasswort der Anlage ist 1111 (vier Eins).
- Bestätigen Sie die eingetragenen Daten durch Betätigung der Taste  .



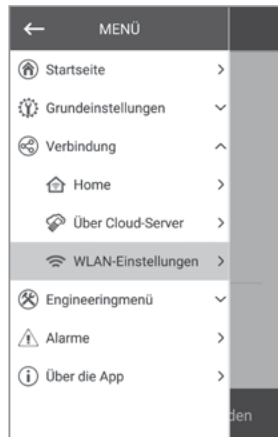
## Passwortänderung der Anlage

- Gehen Sie ins Menü (☰) - Verbindung - Home.
- Wählen Sie die Verbindung und drücken sie die Taste .
- Geben und bestätigen Sie das Passwort. Gültige Zeichen: 0...9, a...z, A...Z
- Drücken Sie die Taste Passwort ändern.



## WLAN-Einstellungen

Gehen Sie in das Anwendungsmenü auf Ihrem Mobilgerät  
menü (☰) - Verbindung - WLAN-Einstellungen.



Drücken Sie Empfangen. Die aktuellen Einstellungen der WLAN-Parameter werden auf dem Bildschirm angezeigt. Wählen Sie einen der WLAN-Modi Access point oder Client aus.

Access point: Zugangspunkt ohne Home-Router.

In diesem Modus können bis zu 8 Mobilgeräte an den Ventilator angeschlossen werden, um diesen zu steuern.

Wählen Sie die gewünschte Sicherheitsstufe für den Access point-Modus aus:

Open: nicht passwortgeschützt.

WPA PSK: passwortgeschützt.

WPA2 PSK: passwortgeschützt.

WPA/WPA2 PSK: passwortgeschützt (empfehlenswert).

Geben Sie das Kennwort des WLAN-Zugangspunkts ein. Ändern Sie gegebenenfalls den WLAN-Kanal.

Drücken Sie die Taste Anwenden.



Client: der Ventilator läuft im Netzwerk des Home-Routers. Geben Sie die Daten des Home-Routers für den Client-Modus und die Art der IP-Adresse ein:

- Geben Sie den Namen des WLAN-Zugangspunkts des Home-Routers ein.
- Geben Sie das Passwort des WLAN-Zugangspunkts des Home-Routers ein.

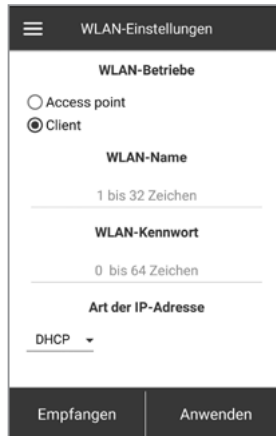
Wählen Sie die Art der IP-Adresse:

DHCP: automatische Zuordnung der IP-Adresse beim Anschluss an den Home-Router (empfohlen).

Static: ermöglicht es, die IP-Adresse, die Subnetzmaske und das Standard-Gateway manuell zuzuordnen.

Diese Einstellungen sind nur für erfahrene Benutzer empfohlen.

Es wird nicht empfohlen, diesen Typ der IP-Adresse selbst zu wählen. Drücken Sie die Taste Anwenden.



### Spezieller Einstellungsmodus «Setup Mode»

Wenn Sie das WLAN-Passwort oder Passwort der Anlage verlieren, externe Geräte anschließen und für andere Gründe wird der spezieller Einstellungsmodus zur Bearbeitung der Einstellungen verwendet.

Um in den speziellen Einstellungsmodus umzuschalten, halten Sie die Taste Wi-Fi auf dem Bedienfeld der Lüftungsanlage für 5 Sekunden gedrückt, bis die LED blinkt.

In diesem Modus befindet sich die Anlage 3 Minuten lang, danach kehrt sie automatisch zu den vorherigen Einstellungen zurück. Um den Einstellungsmodus sofort zu verlassen, halten Sie die Taste erneut 5 Sekunden lang gedrückt, bis die LED nicht mehr blinkt. Für den

Anschluss an die Anlage im Setup-Modus stehen folgende Parameter zur Verfügung:

WLAN-Name: Setup Mode.

WLAN-Passwort: 11111111.

Das Passwort der Anlage wird ignoriert.

### Verbindung über Cloud-Server

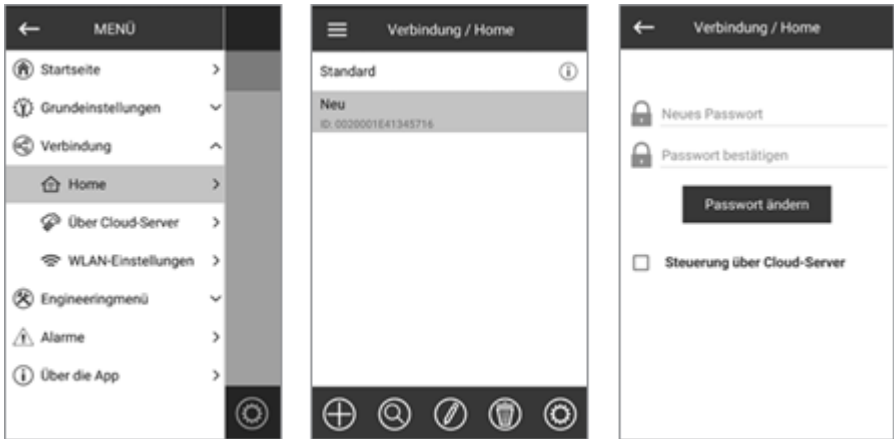
Es ist möglich, die Anlage über Cloud-Server mithilfe der App zu steuern. Mit dieser Funktion können Sie die Anlage, die am Home-Router angeschlossen ist, über jede Distanz mit Internetanschluss steuern. Standardmäßig ist die Steuerung über Cloud-Server ausgeschaltet. Die Aktivierung geht folgendermaßen:

- Rufen Sie den Menüpunkt Verbindung - Home auf.
- Die erforderliche Verbindungsart wählen.
- Rufen Sie das Verbindungseinstellungsmenü auf.
- Die Steuerung Über Cloud-Server aktivieren.







**Warnung! Falls diese Funktion aktiviert ist, können WLAN-Verbindungsstörungen des Home-Routers zu vorübergehenden Kommunikationsausfällen mit den Lüftungsanlagen führen.**

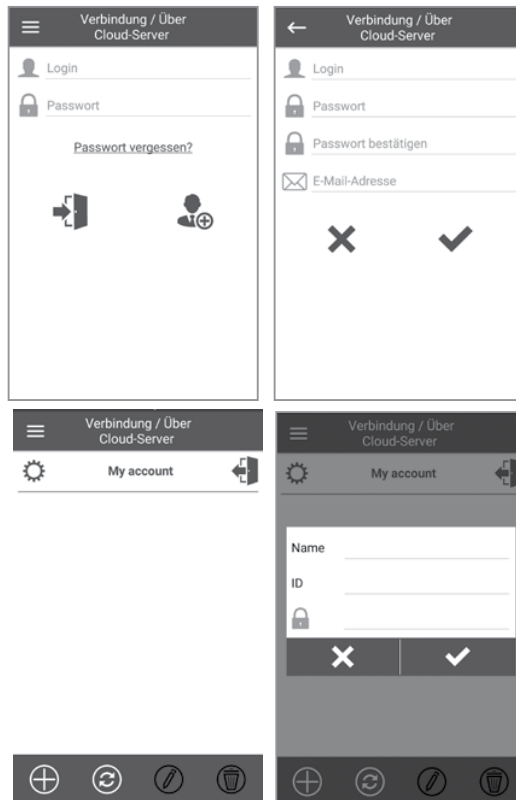




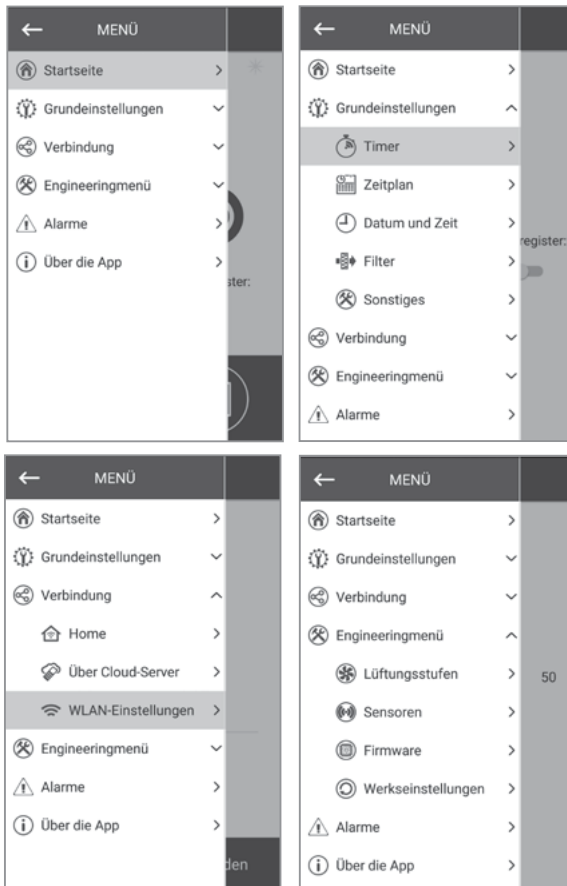
Für die Steuerung der Anlage erstellen Sie einen neuen Account oder melden Sie sich in einem vorher angelegten. Im Programmmenü des Mobilgeräts Menü - Verbindung - Über Cloud-Server öffnen:

- Die Taste Neuen Account hinzufügen drücken.
- Ihr Login, Passwort und Ihre E-Mail-Adresse eingeben, um das Passwort erneut einzugeben. Bestätigen Sie die eingetragenen Daten durch Betätigung der Taste .
- Folgen Sie dem Link, das über E-Mail geschickt wurde.
- Geben Sie Ihre Logindaten und Ihr Passwort und loggen Sie ein.
- Fügen Sie einen neuen Anschluss hinzu durch Betätigung der Taste. .

- Geben Sie den Namen der Lüftungsanlage und ID an. Die ID-Nummer der Lüftungsanlage ist auf der Steuerungsplatine angegeben.
- Das Standardpasswort ist 1111.
- Bestätigen Sie die eingetragenen Daten durch Betätigung der Taste 
- Die Taste  falls erforderlich drücken, um sich auszuloggen.



## Menüstruktur



## Startseite



Typ des aktuellen Anschlusses an die Lüftungsanlage. Hausanschluss oder Anschluss über Cloud-Server



Filterwechselanzeige



Rotes Leuchten – Alarmanzeige, oranges Leuchten – Warnanzeige



Wärmeabfuhr-Anzeige des elektrischen Heizregisters vor dem Ausschalten der Anlage

## Boost

Boost-Betriebsanzeige



Die aktuelle Temperatur des Sensors, der die Lufttemperatur steuert.



## Steuertasten

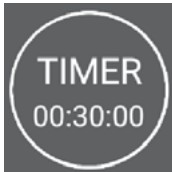


Lüftungsanlage einschalten/Standby



1

Auswahl der Lüftungsstufe



Aktivierung des Timers. Die Timer-Einstellungen werden im Menü Grundeinstellungen - Timer vorgenommen.



Aktivierung des zeitgesteuerten Betriebs. Die Einstellungen dieses Modus werden im Menü Grundeinstellungen - Timer vorgenommen

**Rezirkulation** : Aktivierung des Rezirkulationsmodus. Wenn kein Rezirkulationsmodus vorhanden ist, ist die Taste inaktiv.


**Heizregister** : Ausschalten des Heizregisters.

## Grundeinstellungen

### Timer

#### Haupttimer: Einstellungen für den Timer-Modus

Wenn der Timer im Menü Startseite aktiviert wird, geht die Anlage zu den folgenden Einstellungen:

 1 Auswahl der Lüftungsstufe 1-5 Standby

**00:30** Einstellung der Timerzeit

23 ▼ Auswahl der Steuerungstemperatur +15 ° C.. + 30 ° C, off stehen zur Verfügung. Wenn OFF ausgewählt ist, wird die Temperatursteuerung während des zeitgesteuerten Betriebs nicht ausgeführt.

Boost-Nachlaufzeit: bestimmt die Nachlaufzeit für den Boost-Modus, nachdem das Signal am Digitaleingang (Boost-Schalter) auf der Steuerplatine verschwindet.


Boost-Einschaltverzögerung: bestimmt die Ausschaltverzögerungszeit für den Boost-Modus, nachdem das Signal am Digitaleingang (Boost-Schalter) angelegt wurde.



## Zeitplan

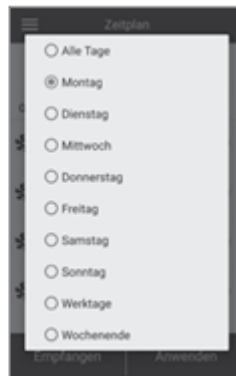
Der Zeitplan kann mit 4 Zeitspannen pro Wochentag eingestellt werden. Einstellung kann für jeden Tag oder sofort für die ganze Woche, Wochentage,

Wochenenden vorgenommen werden. Nach der Aktivierung des Zeitplans im Menü Startseite läuft die Lüftungsanlage gemäß dem Zeitplan gemäß den folgenden Parametern:

 1 Auswahl der voreingestellten Lüftungsstufe 1-5

06:00 - 09:00 Zeiteinstellung für eine bestimmte Zeitspanne

23 Auswahl des Steuerungstemperatures +15 ° C.. + 30 ° C, off stehen zur Verfügung. Wenn OFF ausgewählt ist, wird die Temperatursteuerung während des zeitgesteuerten Betriebs nicht ausgeführt.

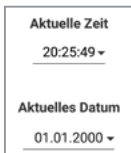


## Datum und Zeit

In diesem Menü werden die aktuelle Uhrzeit und das Datum angezeigt, und ihre Einstellungen werden ebenfalls vorgenommen.

Zeitanzeigeformat: HH:MM:SS

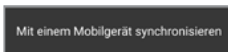
Datumsformat: TT.MM.JJJJ



Aktuelle Zeit  
20:25:49 ▾

Aktuelles Datum  
01.01.2000 ▾

Manuelle Eingabe von Datum und Uhrzeit



Die gleiche Zeit wie auf dem Mobilgerät wird automatisch eingestellt.





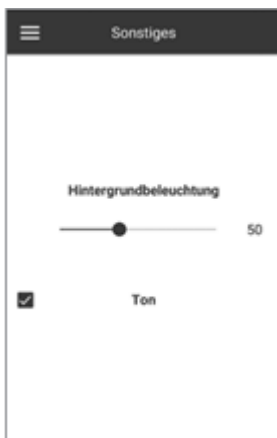
## Filter



Einstellung des Filtertimers: Nach der eingestellten Zeit (70-365 Tage) erscheint die Filterwechselanzeige und die entsprechende Information zum Filterwechsel wird im Alarmmenü angezeigt.

Gesamte Betriebszeit: zeigt die Laufzeit der Anlage an, die nicht zurückgesetzt werden kann.

## Sonstiges



Die Hintergrundbeleuchtung ändert sich dynamisch, nach dem Loslassen der Taste verringert sich die Helligkeit auf einen voreingestellten Wert.

Ton – schaltet den Lautsprecher auf der Platine ein/aus.

## Engineeringmenü

### Luftdurchsatz

Luftdurchsatz, voreingestellte Lüftungsstufe 1-5 und Boost sind in diesem Abschnitt eingestellt.



## Sensoren

In diesem Abschnitt wird der aktuelle Status der allen Sensoren angezeigt:



Außenlufttemperatur



Zulufttemperatur



Fortlufttemperatur vor dem Wärmetauscher



Ablufttemperatur hinter dem Wärmetauscher

## Firmware



Dieses Menü zeigt die aktuelle Version und das Datum der Firmware der Steuereinheit und des Bedienfeldes an.

## Werkseinstellungen



In diesem Menü können Sie alle Einstellungen auf die Werkseinstellungen zurücksetzen. Nach dem Zurücksetzen kann die Verbindung mit dem Gerät verloren gehen. Richten Sie gegebenenfalls die WLAN-Verbindung neu ein.

## Alarmer




In diesem Menü werden Alarmer und Warnungen angezeigt. Alarmer sind rot markiert, Warnungen sind schwarz markiert. Alarm – weist auf einen schwerwiegenden Fehler im Betrieb hin. Die Lüftungsanlage wird zwangsweise ausgeschaltet.

Der Alarm wird manuell mit der Taste Alarmer zurücksetzen zurückgesetzt. Warnung – die Anlage wird zwangsweise nicht ausgeschaltet.

Warnungen werden nach Beseitigung der Ursache automatisch zurückgesetzt.

## 9 Not-Aus

In Notsituationen ist die Anlage ausgeschaltet und die Anzeige  blinkt den Alarmcode.

- – kurzes Lichtsignal                      – – langes Lichtsignal

| Alarmcode | Alarmbeschreibung  |
|-----------|--|
| — — — — — | Außentempersensor fehlt  |
| — — — — • | Kurzschluss am Außenlufttempersensor   |
| — — — • — | Sensor hinter dem Heizregister fehlt   |
| — — — • • | Kurzschluss am Sensor nach dem Nachheizregister  |
| — — • — — | Ablufttempersensor vor dem Wärmetauscher fehlt   |
| — — • — • | Kurzschluss am Abluftsensor  |
| — — • • — | Ablufttempersensor nach dem Wärmetauscher fehlt  |
| — — • • • | Kurzschluss am Sensor nach dem Wärmetauscher im Abluftkanal                                    |
| — • — — — | Reserviert   |
| — • — — • | Reserviert   |
| — • — • — | Sensor hinter dem Wärmetauscher im Zuluftkanal fehlt   |
| — • — • • | Kurzschluss am Sensor nach dem Wärmetauscher im Zuluftkanal                                    |
| — • • — — | Leere Batterie. Der zeitgesteuerte Betrieb wird nicht korrekt funktionieren.                   |
| — • • — • | Reserviert   |
| — • • • — | Feueralarm-Aktivierung   |
| — • • • • | Fehler bei der Verbindung der Fernbedienung mit der Steuereinheit (in der App nicht angezeigt) |
| • — — — — | Wlan-Modul-Initialisierungsfehler  |
| • • • • • | Unbekannter Fehler (nehmen Sie Kontakt mit Ihrem Händler auf, wenn dieser Fehler auftritt)     |

## 10 Fehlercodes/Warnungen

| Fehler | Beschreibung   |
|--------|--|
| 0      | Alarm! Fehlfunktion des Zuluftventilators  |
| 1      | Alarm! Fehlfunktion des Abluftventilators  |
| 2      | Alarm! Der Außenlufttemperatursensor wurde nicht gefunden.                               |
| 3      | Alarm! Kurzschluss des Außenlufttemperatursensors  |
| 4      | Alarm! Der Zulufttemperatursensor wurde nicht gefunden.                                  |
| 5      | Alarm! Kurzschluss des Zulufttemperatursensors   |
| 6      | Alarm! Der Ablufttemperatursensor vor dem Wärmetauscher wurde nicht gefunden.            |
| 7      | Alarm! Kurzschluss des Ablufttemperatursensors vor dem Wärmetauscher                     |
| 8      | Alarm! Der Ablufttemperatursensor nach dem Wärmetauscher wurde nicht gefunden.           |
| 9      | Alarm! Kurzschluss des Ablufttemperatursensors nach dem Wärmetauscher                    |
| 10     | Alarm! Betätigung des Schutzthermostats des Vorheizregisters                             |
| 11     | Alarm! Betätigung des Schutzthermostats des Hauptheizregisters                           |
| 23     | Warnung! Der Akku ist leer. Der zeitgesteuerte Betrieb wird nicht korrekt funktionieren. |
| 25     | Alarm! Feueralarm-Aktivierung  |
| 40     | Warnung! Der Filterwechsel-Timer ist abgelaufen. Wechseln Sie den Filter.                |
| 50     | Alarm! Keine Verbindung zum Bedienfeld und zur Steuereinheit                             |
| 51     | Alarm! Kein zusätzlicher Zulufttemperatursensor vor dem Hauptheizregister                |
| 52     | Alarm! Kurzschluss des zusätzlichen Zulufttemperatursensors vor dem Hauptheizregister    |

## 11 Störungsbeseitigung

| Störung   | Mögliche Gründe                                     | Abhilfe  |
|---|---|--|
| Der Ventilator/die Ventilatoren startet/starten beim Anschalten der Anlage nicht. | Keine Stromversorgung                               | Überprüfen Sie, ob die Stromversorgung richtig angeschlossen ist. Beseitigen Sie ansonsten den Anschlussfehler.  |
| Kalte Zuluft  | Verschmutzter Abluftfilter                          | Den Abluftfilter reinigen oder ersetzen.   |
|   | Vereisung des Wärmetauschers                        | Den Wärmetauscher auf Vereisung überprüfen. Die Lüftungsanlage bei Bedarf abschalten und das Eis schmelzen lassen.   |
|   | Ausfall des Heizregisters                           | Nehmen Sie Kontakt mit Ihrem Händler auf.  |
| Niedrige Förderleistung   | Verschmutzte Filter, Ventilatoren und Wärmetauscher | Reinigen oder ersetzen Sie die Filter, reinigen Sie die Ventilatoren und den Wärmetauscher.  |
|   | Verstopftes oder beschädigtes Lüftungssystem        | Überprüfen, ob die Diffusoren und Verschlussklappen geöffnet sind. Den Zustand der Lüftungshaube und des Zuluftgitters überprüfen und diese bei Bedarf reinigen. Die Lüftungsrohre auf Verschmutzungen oder Beschädigungen überprüfen. |
| Lautes Geräusch, Vibrationen  | Verschmutzte Flügelräder des Ventilators            | Die Flügelräder reinigen.  |
|   | Lose Schraubverbindung in den Ventilatoren          | Die Schrauben festziehen.  |

## 12    **Wartung und Instandhaltung**

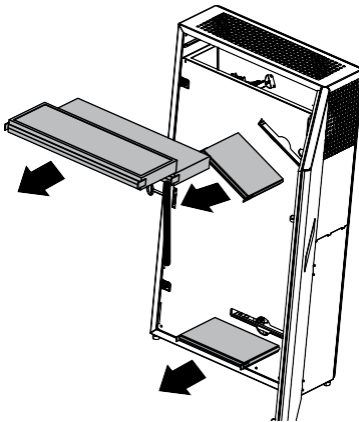


**Trennen Sie das Gerät von der Stromversorgung, bevor Sie Wartungsarbeiten am Gerät durchführen.**

Die Wartungsarbeiten sind 3–4 mal pro Jahr empfohlen. Die Wartung der Lüftungsanlage umfasst regelmäßige Reinigung der Anlagenoberflächen von Staub sowie Filterersatz oder Filterreinigung.

Die Wartung der Lüftungsanlage umfasst regelmäßige Reinigung der Geräteoberfläche und Filterersatz oder -reinigung.

### 1. Filterpflege (3–4-mal pro Jahr)



Verschmutzte Filter erhöhen den Luftwiderstand und vermindern den Zuluftvolumenstrom.

Entnehmen Sie die verschmutzten Filter aus der Anlage:

F7 Filter mit einem Staubsauger reinigen.

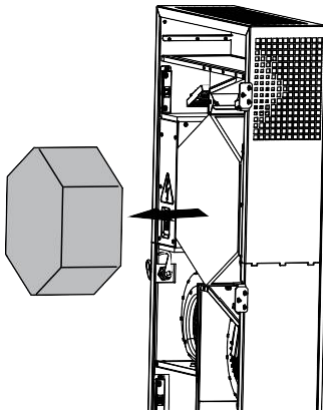
Zum Entfernen der G4 Filter zur Reinigung die flexiblen Befestigungsklammern entfernen. Die Filter mit Wasser spülen und trocknen lassen.



Nach dem Trocknen die Filter in der umgekehrten Reihenfolge wieder zusammensetzen. Die Filter wieder in die Lüftungsanlage einsetzen.

Reinigen Sie die Filter nach Bedarf, aber mindestens 3–4-mal im Jahr. Ersatzfilter finden Sie in unserem RadonShop.

## 2. Pflege des Wärmetauschers (1-mal pro Jahr)



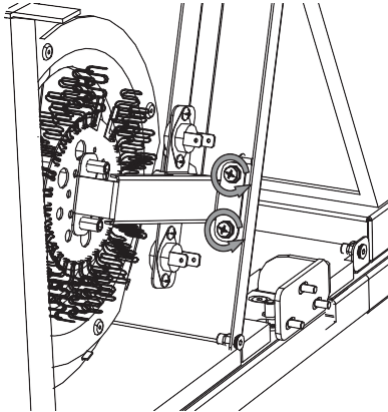
Auch regelmäßiger Reinigung der Filter kann sich etwas Staub im Wärmetauscher ablagern.

Daher muss der Wärmetauscher für eine anhaltend hohe Effizienz ebenso regelmäßig gereinigt werden.

Eine regelmäßige trockene Reinigung wird empfohlen. Ein Staubsauger mit schmaler Saugdüse ist dafür bestens geeignet.

Den Wärmetauscher aus der Lüftungsanlage herausziehen, mit einem Staubsauger reinigen und wieder in die Lüftungsanlage einsetzen.

### 3. Ventilatorpflege (1-mal pro Jahr)



Auch bei regelmäßiger Filterwartung kann sich etwas Staub auf den Ventilatoren ablagern und somit die Ventilatorleistung und den Zuluftvolumenstrom vermindern.

Reinigen Sie die Ventilatoren mit einem weichen Tuch oder Pinsel. Reinigung mit Wasser, Schleifmitteln, scharfen Gegenständen usw. ist nicht gestattet, um das Laufrad nicht zu beschädigen.

### 4. Pflege des Zuluftgitters (2-mal pro Jahr)

Laub und andere Verschmutzungen können das Zuluftgitter verstopfen und die Förderleistung vermindern. Zustand des Zuluftgitters regelmäßig überprüfen und nach Bedarf von Fremdkörpern reinigen.

### 5. Wartung der Lüftungsrohre (alle fünf Jahre)

Auch wenn Sie alle empfohlenen Wartungsarbeiten regelmäßig durchführen, kann etwas Staub in die Lüftungsrohre gelangen und somit die Förderleistung und den Volumenstrom vermindern.

Die Wartung besteht aus der regelmäßigen Reinigung oder dem Ersetzen der Lüftungsrohre.

## **13 Transport und Lagerung**

Das Gerät in der Originalverpackung in einem belüfteten Raum bei einer Temperatur von +5 °C bis +40 °C und einer relativen Luftfeuchtigkeit bis maximal 70 % lagern.

Dämpfe und Fremdstoffe in der Luft, die Korrosion verursachen und Anschluss-Abdichtungen beschädigen können, sind nicht zulässig.

Bei Umschlagsarbeiten Hebezeug zur Vorbeugung möglicher Schäden verwenden.

Die Transporterfordernisse für diese Ladungsart sind zu erfüllen.

Die Beförderung mit Fahrzeugen jeglicher Art muss unter stetigem Schutz vor schädlichen mechanischen und witterungsbedingten Einflüssen erfolgen. Das Gerät nur in der Betriebslage transportieren.

Be- und Entladearbeiten sorgfältig durchführen, vor Stößen schützen.

Vor der ersten Verwendung nach dem Transport bei niedrigen Temperaturen muss das Gerät mindestens 3-4 Stunden bei Raumtemperatur aufbewahrt werden.

## 14 Entsorgung



### WARNUNG

Entsorgen Sie das Gerät nicht im Hausmüll.

Das Gerät enthält zum Teil Materialien, die recycelt werden können, und zum Teil Stoffe, die nicht im Hausmüll landen dürfen.

Entsorgen Sie das Gerät am Ende seiner Lebensdauer entsprechend den an Ihrem Standort geltenden Vorschriften

## 15 Zwei Jahre Garantie

Wir übernehmen für dieses Gerät eine Garantie für die Dauer von zwei Jahren ab Verkaufsdatum. Tritt innerhalb der 2-Jahres-Garantie ein Material- oder Fabrikationsfehler auf, wird das Gerät auf unsere Kosten repariert oder ersetzt, unter der Bedingung der Erfüllung der Vorschriften für Transport, Lagerung, Montage und Betrieb durch den Verbraucher.

Das Produkt entspricht den Europäischen Normen und Standards, den Richtlinien über Niederspannung und elektromagnetische Verträglichkeit. Hiermit erklären wir, dass das Produkt mit den maßgeblichen Anforderungen aus Richtlinie 2014/30/EU über elektromagnetische Verträglichkeit, Niederspannungsrichtlinie 2014/35/EU und Richtlinie 93/68/EWG über CE-Kennzeichnung übereinstimmt.

Bei Funktionsstörungen des Geräts durch werkseitig verursachte Fehler, die innerhalb der Garantiefrist auftreten, hat der Verbraucher Anspruch auf kostenlose Behebung der Mängel am Gerät mittels Garantiereparatur durch den Hersteller.

Die Garantiereparatur umfasst insbesondere Arbeiten zur Behebung von Mängeln beim Betrieb des Geräts, um eine bestimmungsgemäße Nutzung des Geräts innerhalb der Garantiefrist sicherzustellen.

Die Mängelbehebung erfolgt durch Ersatz oder Reparatur der defekten Teile oder Einheiten des Geräts.

Die Garantie erstreckt sich nicht auf Geräteteile, die normaler  
Abnutzung ausgesetzt

sind (z.B. Filter) und somit als Verschleißteile angesehen werden können.

Die Garantie gilt nicht in folgenden Fällen:

- Der Verbraucher legt den Ventilator nicht vollständig vor, wie in der Betriebsanleitung angegeben, einschließlich der vom Verbraucher demontierten Bestandteile des Geräts.
- Nichtübereinstimmung des Modells oder der Marke des Geräts mit den Angaben auf der Verpackung und in der Betriebsanleitung.
- Nicht fristgerechte technische Wartung des Geräts durch den Verbraucher.
- Bei vom Verbraucher zugefügten äußerlichen Beschädigungen des Gehäuses und der inneren Einheiten (außer äußeren Änderungen am Gerät, welche für die Montage notwendig sind).
- Änderungen an der Konstruktion des Gerätes oder technische Änderungen am Gerät.
- Austausch und Verwendung von Einheiten oder Teilen, die nicht durch den Hersteller vorgesehen sind.
- Unzweckmäßige Benutzung des Geräts.
- Verletzung der Montagevorschriften des Geräts durch den Verbraucher.
- Verletzung der Vorschriften für die Steuerung des Geräts durch den Verbraucher.

- Anschluss des Geräts an ein Stromnetz mit einer anderen Spannung, als in der Betriebsanleitung angegeben ist.
- Ausfall des Geräts infolge von Spannungssprüngen im Stromnetz.
- Durchführung einer selbständigen Reparatur des Geräts durch nichtautorisierte Personen.
- Reparaturen des Geräts durch Personen, die nicht vom Hersteller autorisiert sind.
- Ablauf der Garantiefrist des Geräts.
- Verletzung geltender Vorschriften für die Beförderung des Geräts durch den Verbraucher.
- Verletzung der Vorschriften über die Lagerung des Geräts durch den Verbraucher.
- Rechtswidrige Handlungen von Drittpersonen in Bezug auf das Gerät.
- Ausfall des Geräts infolge höherer Gewalt (Feuer, Überschwemmung, Erdbeben, Kriege, militärische Handlungen jeder Art, Blockaden).
- Fehlen der Plomben, wenn solche durch die Betriebsanleitung vorgesehen sind.
- Nichtvorlage der Betriebsanleitung mit ausgewiesenem Kaufdatum.
- Fehlen des Kaufbelegs mit ausgewiesenem Kaufdatum, welcher den Kauf bestätigt.

Die Garantieleistung setzt voraus, dass ein ausreichender Beleg, z.B. eine ordentliche Rechnung, vorgelegt wird und der Garantieanspruch innerhalb der Garantiefrist erhoben wird.

Für die Garantiereparatur muss der Verbraucher das Gerät, die Betriebsanleitung mit dem Vermerk des Kaufdatums sowie einen Zahlungsbeleg als Bestätigung des Kaufs vorlegen.

Das vorgelegte Modell des Geräts muss mit dem Modell übereinstimmen, welches in der Betriebsanleitung angegeben ist. Wenden Sie sich für Garantieleistungen an den Verkäufer des Geräts.

Im Falle eines Garantieanspruches empfehlen wir zunächst mit uns in Kontakt zu treten. Um diese Garantieleistung zu erhalten, kontaktieren Sie uns bitte unter: [info@radontec.de](mailto:info@radontec.de)



## 16 Unterstützung und Kontakt

### 16.1 FAQ

Auf unserer Website finden Sie Antworten auf die am häufigsten gestellten Fragen:

<https://www.radontec.de>

### 16.2 Kontakt

Sollten Sie weitere Fragen haben oder weitere Hilfe und technische Unterstützung benötigen, zögern Sie bitte nicht, uns zu kontaktieren.

**RadonTec GmbH**

Hauptstraße 5

89426 Wittislingen - Germany

Tel: (+49) 9076 - 919 98 35

E-Mail: [info@radontec.de](mailto:info@radontec.de)

Website: [radontec.de](http://radontec.de)

Shop: [radonshop.com](http://radonshop.com)

