



AlphaFreshbox 60

Handbuch

Februar 2021



RadonTec GmbH

Hauptstraße 5

89426 Wittislingen - Deutschland

Tel: (+49) 9076 - 919 98 35

E-Mail: info@radontec.de

Website: radontec.de

Shop: radonshop.com

Version: 01

Inhaltsverzeichnis

1	Einleitung.....	4
2	Sicherheitshinweise.....	4
2.1	Sicherheitsvorkehrungen bei der Gerätemontage...5	
2.2	Sicherheitshinweise für den Betrieb des Geräts	7
3	Bestimmungsgemäße Verwendung	10
4	Lieferumfang	12
5	Technische Daten	13
6	Maße.....	14
7	Aufbau und Bedienlogik	15
8	Montage und Bedienung.....	17
8.1	Montage	17
8.2	Montage des Drehzahlschalters	24
8.3	Bedienung.....	28
9	Wartung und Instandhaltung	29
10	Störungsbeseitigung.....	30
11	Transport und Lagerung	32
12	Entsorgung	33
13	Zwei Jahre Garantie.....	34
14	Unterstützung und Kontakt.....	35
14.1	FAQ	35
14.2	Kontakt	35

1 Einleitung

Das Einraumgerät AlphaFreshbox 60 ist für die effiziente, energiesparende Be- und Entlüftung von Wohnungen, Häusern, Häuschen und anderen kleinen Räumen konzipiert.

2 Sicherheitshinweise



Lesen Sie die Bedienungsanleitung vor der Nutzung und Installation des Einzelraum-Wärmerückgewinnungsgeräts sorgfältig durch.

Lesen Sie die Betriebsanleitung sorgfältig durch und bewahren Sie sie auf, solange Sie die AlphaFreshbox 60 benutzen.

Bei der Übergabe der Gerätesteuerung ist die Bedienungsanleitung dem übernehmenden Betreiber auszuhändigen.



Die Installation und der Betrieb des Geräts müssen in Übereinstimmung mit dem vorliegenden Benutzerhandbuch sowie mit den Bestimmungen aller geltenden lokalen und nationalen Bau-, Elektro- und technischen Vorschriften und Normen erfolgen.



Die in diesem Benutzerhandbuch enthaltenen Warnhinweise müssen besonders ernst genommen werden, da sie wichtige Informationen zur persönlichen Sicherheit enthalten.



Die Nichtbeachtung der Sicherheitsvorschriften kann zu Verletzungen oder Geräteschäden führen.

2.1 Sicherheitsvorkehrungen bei der Gerätemontage



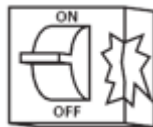
Vor jedem Installations- oder Reparaturvorgang muss das Gerät von der Stromversorgung getrennt werden.



Das Gerät muss geerdet sein!



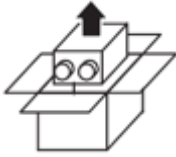
Das Gerät darf nicht außerhalb des im Benutzerhandbuch angegebenen Temperaturbereichs oder in aggressiver oder explosiver Umgebung betrieben werden.



Verwenden Sie keine beschädigten Geräte oder Leitungen, um das Gerät an das Stromnetz anzuschließen.



Beachten Sie bei der Installation des Geräts die spezifischen Sicherheitsvorschriften für den Einsatz von Elektrowerkzeugen.



Packen Sie das Gerät mit Sorgfalt aus.



Ändern Sie die Länge des Netzkabels nicht nach eigenem Ermessen. Knicken Sie das Netzkabel nicht. Vermeiden Sie Beschädigungen des Netzkabels.



Stellen Sie keine Heizgeräte oder andere Geräte in unmittelbarer Nähe des Netzkabels des Gerätes auf.



Alle Montage- und Wartungsarbeiten dürfen nur von Elektrofachkräften mit gültiger elektrischer Arbeitserlaubnis für elektrische Arbeiten an den Geräten bis 1000 V nach sorgfältigem Studium der vorliegenden Betriebsanleitung durchgeführt werden.

Stellen Sie sicher, dass das Laufrad und das Gehäuse nicht beschädigt sind, bevor Sie das Gerät an das Stromnetz anschließen. Die Gehäuseeinbauten müssen frei von Fremdkörpern sein, die die Laufradschaufeln beschädigen können.

Treffen Sie Maßnahmen, um den Kontakt mit dem Ventilator zu verhindern, um physische Schäden während des Gerätetests und der Inbetriebnahme zu vermeiden.

Eine missbräuchliche Verwendung des Produkts oder eine unbefugte Veränderung ist nicht zulässig.

Treffen Sie Maßnahmen, um das Eindringen von Rauch, Kohlenmonoxid und anderen Verbrennungsprodukten in den Raum durch offene Schornsteinabzüge oder andere Brandschutzeinrichtungen zu verhindern. Es muss eine ausreichende Luftzufuhr für die ordnungsgemäße Verbrennung und den Abzug der Gase durch den Schornstein von Brennstoffverbrennungsanlagen gewährleistet sein, um Rückströmungen zu vermeiden. Die maximal zulässige Druckdifferenz pro Wohneinheit beträgt 4 Pa.

Die geförderte Luft darf bei der in der Tabelle des Abschnitts "Technische Daten" angegebenen Temperatur nicht aggressiv auf Stahl wirken.

2.2 Sicherheitshinweise für den Betrieb des Geräts



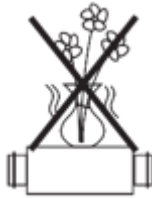
Berühren Sie den Controller oder die Fernbedienung nicht mit nassen Händen. Führen Sie die Wartung des Geräts nicht mit nassen Händen durch.



Waschen Sie das Gerät nicht mit Wasser. Schützen Sie die elektrischen Teile des Geräts vor dem Eindringen von Wasser.



Verwenden Sie das Gerät nur wie vom Hersteller vorgesehen. Schließen Sie keine Wäschetrockner oder ähnliche Geräte an das Gerät oder an die Lüftungsanlage an!



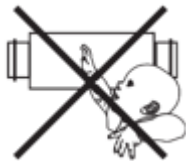
Stellen Sie keine Behälter mit Wasser, z. B. Vasen, auf das Gerät.



Setzen Sie sich nicht auf das Gerät und stellen Sie keine Gegenstände auf das Gerät.



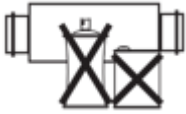
Alle Arbeiten an den elektrischen Anschlüssen des Gerätes, Wartungs- und Reparaturarbeiten sind nur im spannungslosen Zustand zulässig.



Lassen Sie Kinder das Gerät nicht bedienen.



Beschädigen Sie nicht das Netzkabel während des Betriebs des Geräts. Stellen Sie keine Gegenstände auf das Netzkabel.



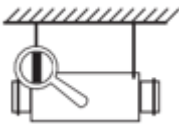
Halten Sie explosive und brennbare Produkte vom Gerät fern.



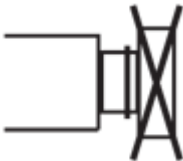
Öffnen Sie die Bedieneinheit nicht.



Trennen Sie bei ungewöhnlichen Geräuschen das Gerät von der Stromversorgung und wenden Sie sich an das Service-Center.



Überprüfen Sie bei dauerhaftem Betrieb des Gerätes regelmäßig die Montagesicherheit.



Verschließen oder blockieren Sie nicht die Ansaug- oder Abluftöffnungen des Gerätes, um den normalen Luftstrom nicht zu stören.



Achten Sie darauf, dass der Luftstrom des Gerätes nicht auf Geräte mit offener Flamme oder Kerzen gerichtet ist.



Das Gerät ist nicht dafür bestimmt, von Kindern, körperlich oder geistig behinderten Personen, Personen mit

sensorischen Störungen oder Personen ohne entsprechende Qualifikation benutzt zu werden.



Montage- und Anschlussarbeiten dürfen nur von entsprechend qualifiziertem Personal nach entsprechender Sicherheitseinweisung durchgeführt werden.



Der Aufstellungsort des Geräts muss gegen den Zugang von unbeaufsichtigten Kindern gesichert sein.

3 Bestimmungsgemäße Verwendung

Das Gerät entspricht den Anforderungen gemäß den EU-Normen und -Richtlinien, den einschlägigen EU-Niederspannungsrichtlinien, den EU-Richtlinien zur elektromagnetischen Verträglichkeit.

Das Einzelraum-Wärmerückgewinnungs-Luftbehandlungsgerät ist ein Energiespargerät auf Basis der Wärmerückgewinnungstechnik. Es ist eine der energiesparenden Komponenten, die in Gebäuden und Räumlichkeiten eingesetzt werden. Das Gerät ist Bestandteil einer Lüftungsanlage und ist nicht für den Stand-alone-Betrieb ausgelegt.

Das Gerät ist dazu bestimmt, einen ständigen kontrollierbaren Luftaustausch in Wohnungen, Ferienhäusern, Hotels, Cafés und anderen häuslichen und öffentlichen Räumen zu gewährleisten. Die gefilterte Luft wird mit Hilfe der zurückgewonnenen Abluftwärmeenergie erwärmt.

Das Gerät ist für die Wandaufbaumontage vorgesehen. Das Gerät ist für den Dauerbetrieb ausgelegt.

Das Gerät ist für den Anschluss an einphasige Wechselstromnetze ausgelegt, siehe "Technische Daten". Das Gerät ist für den Dauerbetrieb bei ununterbrochener Stromzufuhr ausgelegt.

Das Gerät ist für den Einsatz in Innenräumen mit einer Umgebungstemperatur von +1 °C bis +40 °C und einer relativen Luftfeuchtigkeit von bis zu 80 % ausgelegt.

Die transportierte Lufttemperatur muss von -20 °C bis +50° C betragen. Das Gerät ist als Elektrogerät der Klasse I klassifiziert. Die transportierte Luft darf keine brennbaren oder explosiven Gemische, Ausdünstungen von Chemikalien, Grobstaub, Ruß- und Ölpartikel, klebrige Stoffe, faserige Materialien, Krankheitserreger oder andere schädliche Stoffe enthalten.

Schutzart (IP) gegen Eindringen von festen Gegenständen und Flüssigkeiten: IP 44 für die Gerätemotoren;

IP 22 für das montierte und in Luftkanäle integrierte Gerät.

Das Gerätedesign wird regelmäßig verbessert, daher können einige Modelle leicht von den in diesem Handbuch beschriebenen Modellen abweichen.

4 Lieferumfang

Bitte überprüfen Sie die Vollständigkeit des Lieferumfangs anhand der folgenden Stückliste:

1x Lüftungsgerät AlphaFreshbox 60

1x Sensor-Drehzahlschalter

1x Netzkabel

2x Schraube 5,0x50

2x Dübel 8x40

1x Betriebsanleitung

1x Masterplatte

1x Drehzahlschalter

Montage Set (optional)

2x Kunststoff-Lüftungsrohr \varnothing 125 mm, 500 mm lang

1x Papierschablone

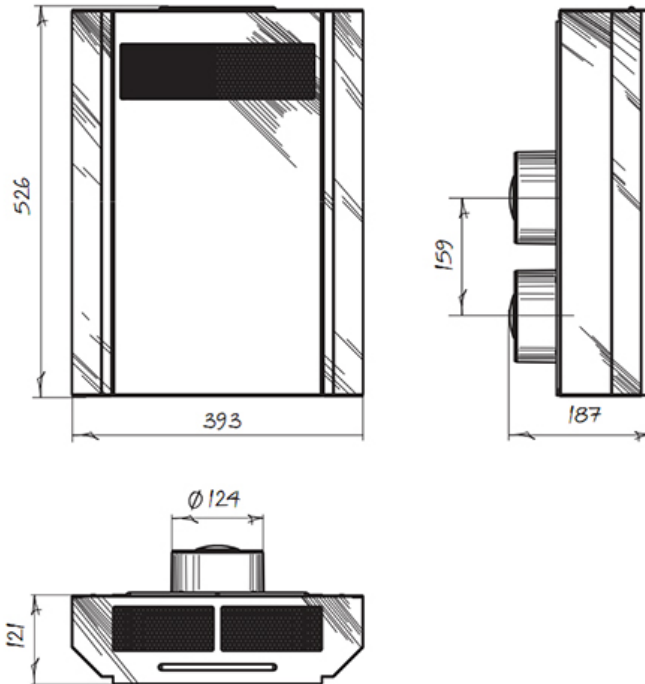
1x Außenlüftungshaube

4x Schraube und Dübel 8x40

5 Technische Daten

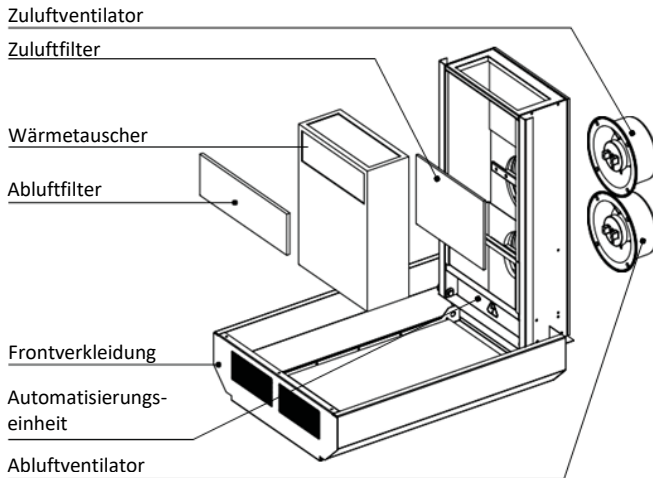
Einheit Spannung	100-240 V		
Frequenz	50-60 Hz		
Drehzahl	min	med	max
Leistung	4.2 W	9.6 W	15.4 W
Strom	0.02 A	0.04 A	0.07 A
Max. Luftstrom	30 m ³ /h	45 m ³ /h	60 m ³ /h
RPM	1165	1720	2685
Schalldruckpegel in 3 m	22 dBA	25 dBA	29 dBA
Max. Mediumtemperatur	-20° C up to +50° C		
Filter: Abluft/Zufuhr	G2		
Effizienz der Wärmerückgewinnung	79 %	74 %	70 %
Wärmetauscher-Typ	Gegenstrom		
Material des Wärmetauschers	Polystyrol		
Schutzart	IP22		

6 Maße



Gewicht: 10.3 kg

7 Aufbau und Bedienlogik



Das Gerätegehäuse besteht aus lackiertem Stahl und ist innen mit einer Schicht aus wärme- und schalldämmendem Material gefüllt.

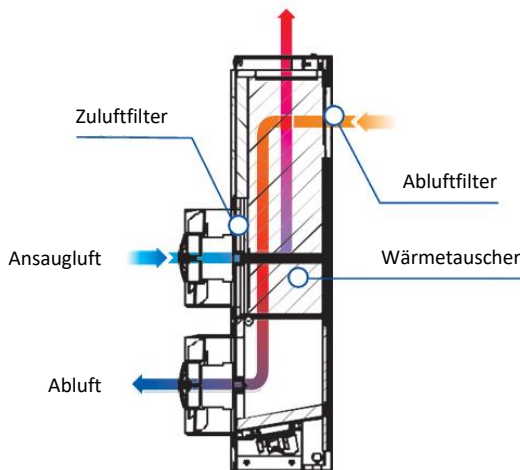
Im Gerätegehäuse befinden sich ein Plattenwärmetauscher, ein Zu- und ein Abluftventilator.

Die Frontplatte ist auf den Drehhülsen installiert, um einen schnellen Zugang für die Wartung des Geräts zu ermöglichen.

Der Gehäuseboden ist mit einer schützenden Serviceklappe ausgestattet, um den Servicezugang zum Automatisierungsgerät zu ermöglichen.

Der Zuluftfilter G4 wird zwischen dem Ventilator und dem Wärmetauscher installiert, um die Zufuhr gefilterter Luft in den Raum zu gewährleisten. Der Abluftfilter G4 ist im oberen Teil der Frontplatte installiert.

Der Temperaturfühler hinter dem Wärmetauscher im Abluftkanal sorgt für den Einfrierschutz des Wärmetauschers. Fällt die Ablufttemperatur unter $+3\text{ }^{\circ}\text{C}$, wird die Einfriergefahr des Wärmetauschers registriert. In diesem Fall wird der Zuluftventilator abgeschaltet und das Gerät arbeitet nur noch im Abluftbetrieb. Nachdem sich der Wärmetauscher erwärmt hat und die Einfriergefahr nicht mehr besteht, kehrt das Gerät in den Standardbetriebsmodus zurück.



Warme, verbrauchte Abluft aus dem Raum strömt durch die Luftkanäle zum Gerät, wird im Abluftfilter gereinigt, dann zum Wärmetauscher geführt und durch den Abluftventilator nach außen abgeführt. Saubere kalte Luft von außen wird durch Zuluftventilatoren zum Gerät bewegt, wo sie durch den Zuluftfilter gereinigt wird. Anschließend strömt die saubere Luft durch den Wärmetauscher und wird dem Raum zugeführt.

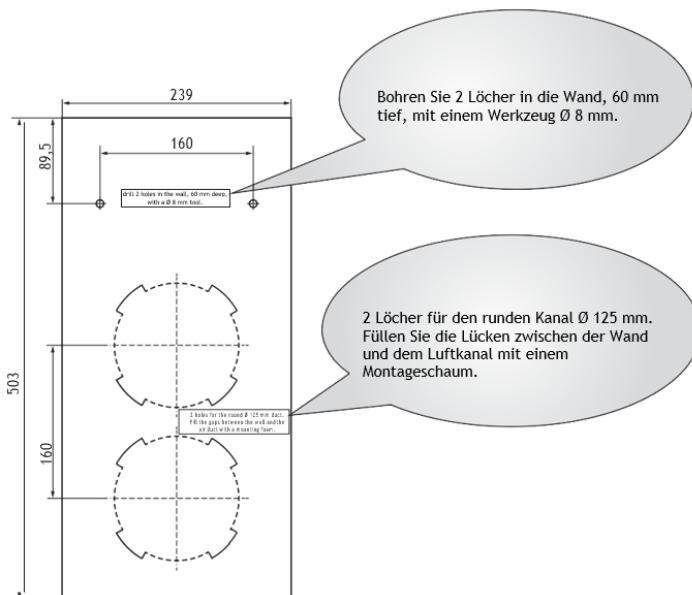
Die in der warmen Abluft enthaltene Wärmeenergie wird an die frische Ansaugung innerhalb des Wärmetauschers

übertragen. Die Wärmerückgewinnung minimiert die Wärmeenergieverluste und die Heizbetriebskosten.

8 Montage und Bedienung

8.1 Montage

Die Gerätemontage erfolgt mit der Masterplatte aus dem Lieferset und zwei Luftkanälen der gewünschten Länge.



Papiermasterplatte für die Lochmarkierung

Das Montageset MK-Freshbox 60 ist speziell für den Einbau des Geräts in eine fertige Räumlichkeit konzipiert. Es enthält zwei Kunststoff-Luftkanäle mit einer Länge von 500 mm, eine Masterplatte zur Markierung von Bohrungen und eine äußere Lüftungshaube, die das Eindringen von Fremdkörpern in das Innere des Geräts verhindert.

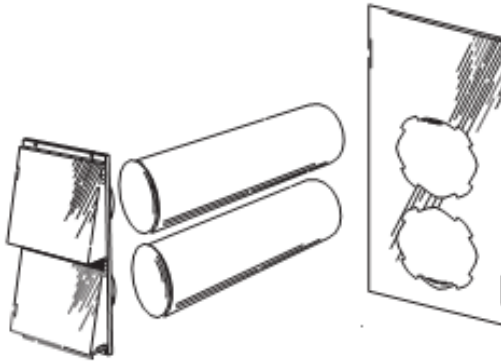
Das Montageset MK-Freshbox 60 beinhaltet:

2x Kunststoff-Luftkanal \varnothing 125 mm (\varnothing 5"), 500 mm (19 11/16") lang

1x Papier-Masterplatte

1x äußere Lüftungshaube

4x Schraube 8x40 und Dübel



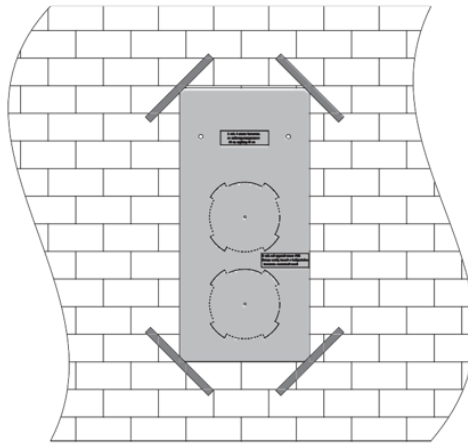
Wenn die Wandstärke des Gebäudes über 500 mm liegt, bereiten Sie zwei zusätzliche Luftkanäle mit \varnothing 125 mm in der erforderlichen Länge vor.



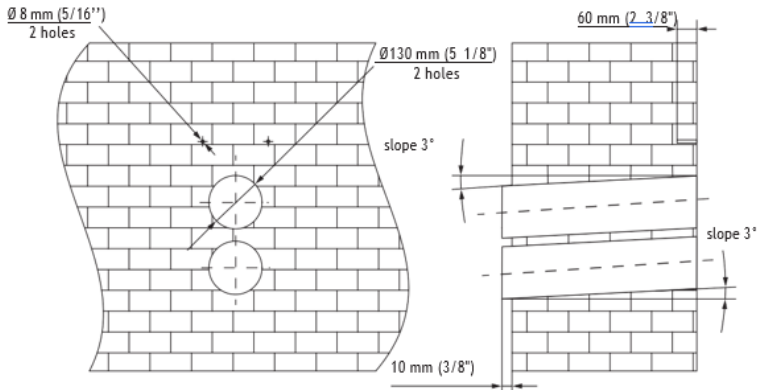
Das Set ist optional im Lieferumfang enthalten.

Die AlphaFreshbox 60 wird wie folgt montiert:

1. Befestigen Sie die Masterplatte aus dem Lieferset mit einem Dichtband auf einer gewünschten Ebene an der Wand.

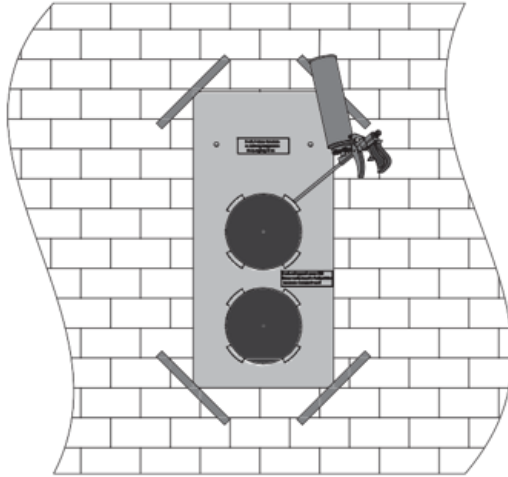


2. Markieren Sie auf der Masterplatte zwei Bohrungen \varnothing 130 mm für die Luftkanäle und zwei Bohrungen \varnothing 8 mm für die Dübel.
3. Entfernen Sie die Masterplatte und bohren Sie die Durchgangslöcher für die Luftkanäle und die 60 mm tiefen Löcher für die Dübel. Bohren Sie die Löcher für die Luftkanäle um 2-3° schräg nach unten. Setzen Sie dann die Dübel (im Lieferumfang enthalten) in die entsprechenden Löcher ein.



4. Montieren Sie die Masterplatte wieder mit einem Dichtungsband auf der Rückseite. Befestigen Sie die Grundplatte aus dem Montagesatz MK-Freshbox 60 an der Außenwandseite, um die Luftkanäle zueinander auszurichten. Befestigen Sie die Grundplatte aus dem Montagesatz etwas tiefer, um die erforderliche Mindestneigung von 3° zu gewährleisten. Drücken Sie vor der Montage der Masterplatte auf die gelochten Löcher, um die Fragmente der Masterplatte zu entfernen und die Löcher für die Luftkanäle vorzubereiten.
5. Führen Sie die Luftkanäle in die für die Luftkanäle vorgesehenen Löcher in der Masterplatte ein und dichten Sie diese mit einem Montageschaum durch die Löcher in der Masterplatte ab. Installieren Sie die Luftkanäle mit einem Gefälle von 2-3°, um den Kondensatabfluss aus dem Gerät zu gewährleisten.
6. Entfernen Sie nach dem Aushärten des Montageschaums (siehe Aushärtezeit in der Produktspezifikation) die Grundplatte und schneiden Sie die überstehenden Teile der Luftkanäle so ab, dass sie bündig mit der Innenwand sind. Auf der

Außenwandseite müssen die Luftkanäle 10 mm überstehen, damit kein Kondensat auf die Wand tropft.



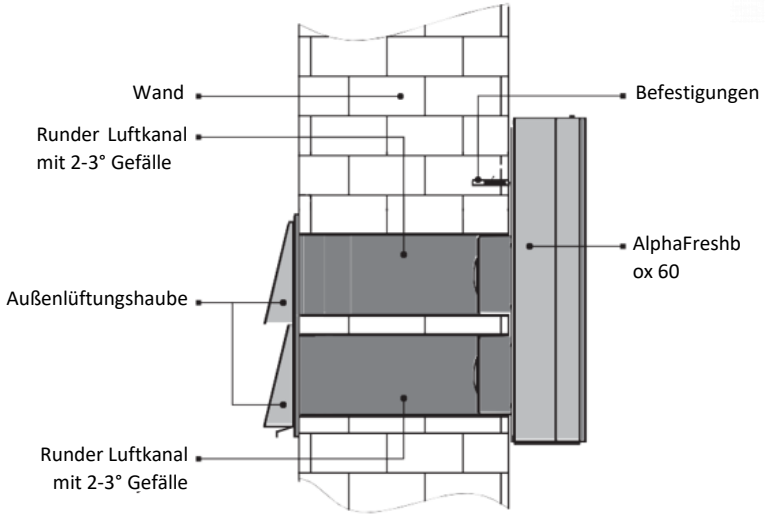
7. Reihenfolge der Gerätemontage:

Öffnen Sie die Frontplatte und entfernen Sie den Wärmetauscher. Verbinden Sie die Stutzen des Gerätes mit den Kunststoff-Luftkanälen.

Befestigen Sie das Gerät mit den Schrauben 5,0x50 aus dem Lieferumfang an der Wand, indem Sie diese in die Bohrungen $\varnothing 8$ mm einsetzen.

Installieren Sie den Wärmetauscher und schließen Sie die Frontplatte.

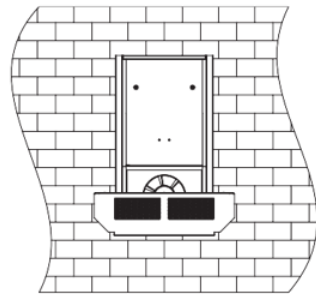
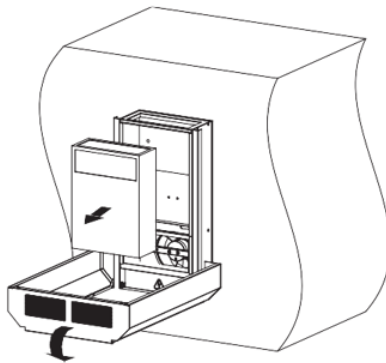
Installieren Sie die äußere Lüftungshaube an der Außenseite des Gebäudes, um das Eindringen von großen Fremdkörpern in die Luftkanäle zu verhindern.



Installieren Sie die äußere Lüftungshaube an der Außenseite des Gebäudes, um das Eindringen von großen Fremdkörpern in die Luftkanäle zu verhindern.

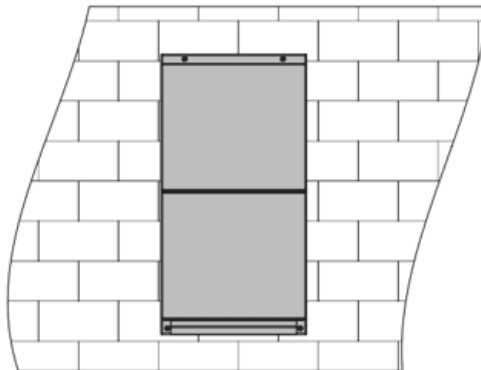


Sie können andere Lüftungsgitter und -hauben mit der passenden Größe verwenden.



Die Montage der Außenhaube erfolgt mit vier Schrauben 8x40 und Dübeln und wird wie folgt durchgeführt:

1. Lehnen Sie die Außenlüftungshaube an die Wand
2. Befestigungslöcher anzeichnen
3. Vier Löcher \varnothing 8 mm bohren, 40 mm tief
4. Dübel 8x40 einbauen
5. Montieren Sie die Lüftungsaußenhaube
6. Befestigen Sie die Außenhaube mit Schrauben



8.2 Montage des Drehzahlschalters



Stellen Sie sicher, dass der Drehzahlschalter nicht beschädigt ist.



Betreiben Sie einen beschädigten Drehzahlschalter nicht.



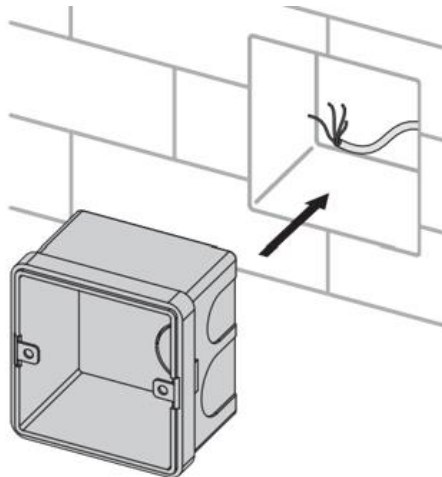
Montieren Sie den Drehzahlschalter nicht auf einer unebenen Fläche!



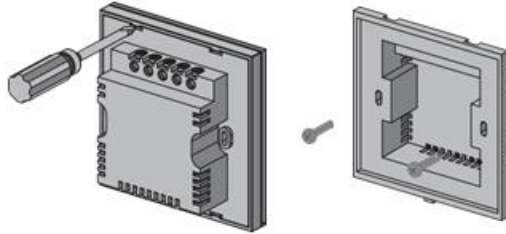
Wenden Sie beim Anziehen der Schrauben keine übermäßigen Kräfte an, um eine Deformation des Drehzahlschaltergehäuses zu vermeiden.

Die Montage des Drehzahlschalters erfolgt wie folgt:

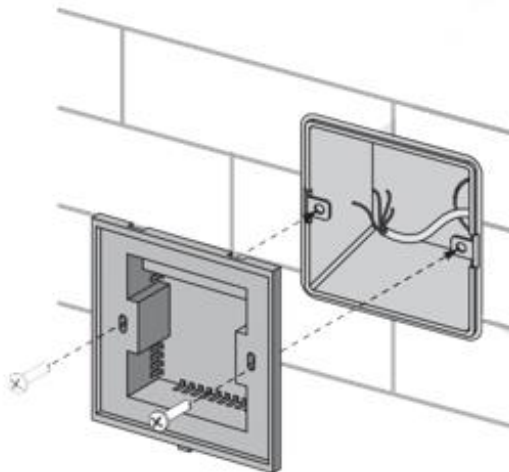
1. Verlegen Sie alle erforderlichen Kabel und Leitungen zum Montageort des Drehzahlschalters.
2. Setzen Sie die Anschlussdose aus dem Lieferset in die Wand ein.



3. Lösen Sie vorsichtig die Verriegelungen der Schalterfrontplatte.
4. Entfernen Sie die Rückwand.



5. Befestigen Sie die Rückwand durch die Befestigungsöffnungen an der Wand.



6. Schließen Sie das Steuerkabel gemäß dem Schaltplan an den Sensor-Drehzahlshalter an.



Trennen Sie das Gerät vor allen elektrischen Installationsarbeiten vom Stromnetz.

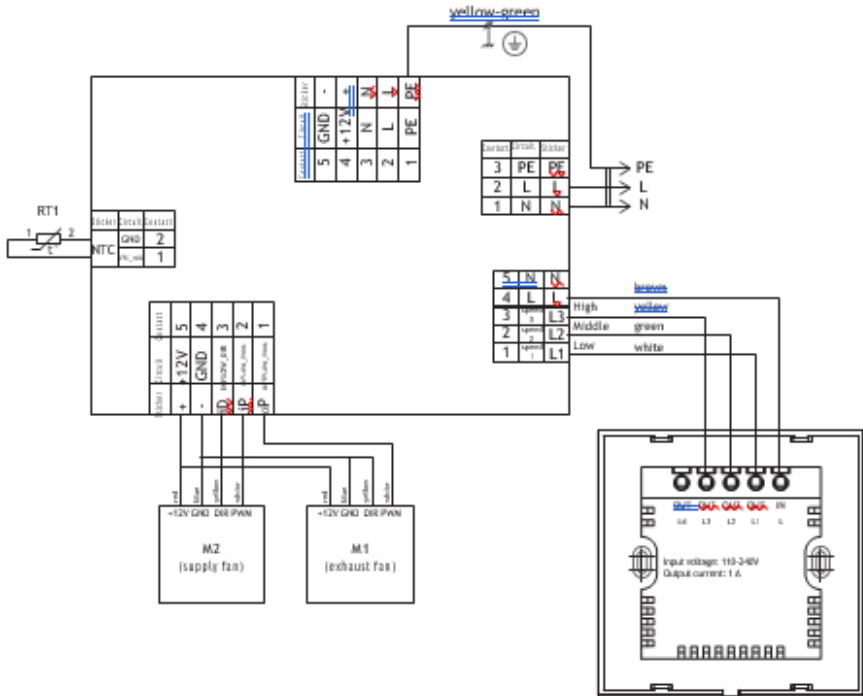


Arbeiten an 230 Volt dürfen nur von einer qualifizierten Person durchgeführt werden!



Schließen Sie das Gerät an eine ordnungsgemäß installierte Steckdose mit Schutzleiteranschluss an.

- Das Gerät ist für den Anschluss an einphasige Wechselstromnetze 1~100-240 V/ 50-60 Hz ausgelegt.
- Die Steuereinheit ist unter der Geräteschutzplatte installiert.
- Das Gerät wird über ein 3 m langes vieradriges Kabel aus dem Lieferumfang mit der Steuereinheit verbunden.
- Jeder Aderquerschnitt beträgt min. 0,25 mm².
- Die maximale Länge des Kabels vom Gerät zur Steuereinheit beträgt 30 m.



7. Montieren Sie die Frontplatte des Drehzahl Schalters an den Verriegelungen.



Wenden Sie beim Festziehen der Schrauben keine übermäßigen Kräfte an, um eine Verformung des Drehzahl Schaltergehäuses zu vermeiden.

8.3 Bedienung

Der Sensor-Drehzahlwechsler ist für das Ein-/Ausschalten und die Betriebsartenwahl vorgesehen:

1. Luftstrom 30 m³/h
2. Luftstrom 45 m³/h
3. Luftstrom 60 m³/h

Tippen Sie auf die jeweilige Geschwindigkeitstaste, um eine gewünschte Geschwindigkeit des angeschlossenen Lüftungsgeräts zu aktivieren.

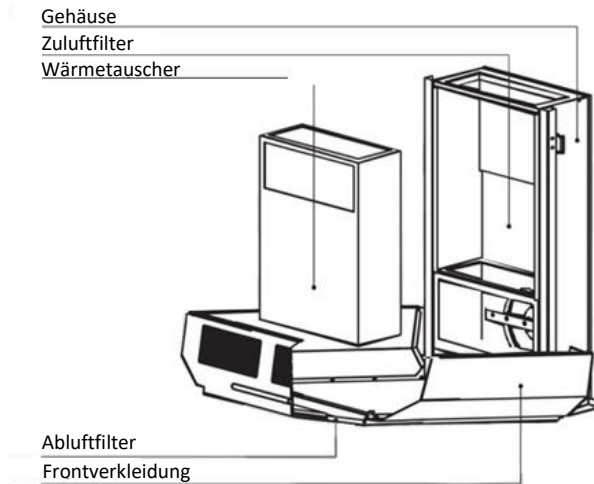
Tippen Sie auf die jeweilige Geschwindigkeitstaste, um die gewählte Geschwindigkeit zu ändern. Die jeweilige Geschwindigkeitstaste ist blau hinterlegt. Berühren Sie eine Taste für die aktuelle Lüfterstufe erneut, um das Lüftungsgerät auszuschalten.

Das Sensorpanel hat keine Lichtanzeige, wenn das Gerät ausgeschaltet ist. Jedes Mal, wenn das Sensorfeld berührt wird, wird ein Tonsignal erzeugt.

9 **Wartung und Instandhaltung**



Trennen Sie das Gerät von der Stromversorgung, bevor Sie Wartungsarbeiten am Gerät durchführen.



Die empfohlene Häufigkeit der Gerätewartung beträgt 3-4 mal pro Jahr.

Wartung des Geräts bedeutet regelmäßige Reinigung der Oberflächen von Staub und Reinigung oder Austausch der Filter.

Zum Entfernen von Staub verwenden Sie einen weichen Pinsel, ein Tuch oder einen Staubsauger. Verwenden Sie kein Wasser, scheuernde Reinigungsmittel, Lösungsmittel oder scharfe Gegenstände. Die Laufradschaufeln müssen einmal im Jahr gereinigt werden.

Verstopfte Filter erhöhen den Luftwiderstand und beeinträchtigen die Luftleistung des Gerätes. Reinigen Sie die Filter mit einem Staubsauger oder spülen Sie sie unter fließendem Wasser ab. Die Filter müssen mindestens 3-4 mal pro Jahr gereinigt werden. Ersatzfilter, sowohl für Zu- als auch für Abluft finden Sie in unserem RadonShop.

Reinigen Sie den Wärmetauscher regelmäßig, um seine hohe Wärmerückgewinnungseffizienz zu erhalten. Nehmen Sie den Wärmetauscher vor dem Reinigungsvorgang aus dem Gerät heraus. Reinigen Sie den Wärmetauscher mit einem Staubsauger oder spülen Sie ihn unter fließendem Wasser ab.

10 Störungsbeseitigung

Problem	Mögliche Ursache / Problembeseitigung
Der Ventilator läuft nicht an.	<p>Keine Stromzufuhr. Stellen Sie sicher, dass das Gerät richtig an das Stromnetz angeschlossen ist und nehmen Sie ggf. Korrekturen vor.</p> <p>Der Motor ist verklemmt, die Laufradschaufeln sind verstopft. -Schalten Sie das Gerät aus. Beheben Sie die Motorstauung. -Reinigen Sie die Schaufeln. -Gerät neu starten.</p>

Automatischer Schalter löst aus. Überstrom infolge eines Kurzschlusses im Stromkreis.
-Schalten Sie das Gerät aus.
-Wenden Sie sich an den Service.

Niedrige Zulufttemperatur. Der Abluftfilter ist verstopft. Reinigen oder ersetzen Sie den Abluftfilter.

Der Wärmetauscher ist vereist.
-Prüfen Sie den Wärmetauscher auf Vereisung.
-Schalten Sie das Gerät aus und lassen Sie das Eis schmelzen.

Niedrige Zulufttemperatur. Filter oder Gitter der Rohrblenden verstopft. Reinigen oder ersetzen Sie die beiden Filtermatten. Möglicherweise hat sich das Gitter der äußeren Rohrblende mit angesaugtem Staub verstopft und muss gereinigt werden.

Niedriger Luftstrom. Niedrig eingestellte Lüftergeschwindigkeit. Höhere Drehzahl einstellen.

Die Filter, die Ventilatoren oder der Wärmetauscher ist (sind) verschmutzt.
-Reinigen Sie die Filter oder tauschen Sie sie aus.
-Reinigen Sie den Ventilator und den Wärmetauscher.

Hohes Geräusch, Vibration. Das Laufrad ist verschmutzt. Reinigen Sie das Laufrad/die Laufräder.

Lose Schraubverbindung.
Ziehen Sie die Schrauben fest.

Es sind keine Antivibrationsverbinder
installiert.
Montieren Sie die Antivibrationsverbinder
(nicht im Lieferumfang enthalten).

11 Transport und Lagerung

Der Transport des Geräts ist mit jedem Fahrzeug zulässig, sofern das Gerät in der Originalverpackung transportiert wird und vor Witterungseinflüssen und mechanischen Beschädigungen geschützt ist.

Verwenden Sie für den Umschlag und Transport Hebezeuge, um mögliche mechanische Beschädigungen des Geräts zu vermeiden. Erfüllen Sie beim Umschlag die Anforderungen für den Transport der angegebenen Frachtart.

Lagern Sie das Gerät an einem trockenen und kühlen Ort in der Originalverpackung.

Die Lagerumgebung darf keinen aggressiven und/oder chemischen Ausdünstungen, Beimischungen, Fremdkörpern ausgesetzt sein, die Korrosion hervorrufen und die Dichtigkeit der Anschlüsse beeinträchtigen können.

Lagern Sie das Gerät in einer Umgebung, in der das Risiko von mechanischen Beschädigungen, Temperatur- und Feuchtigkeitsschwankungen minimiert ist.

Setzen Sie das Gerät nicht Temperaturen unter +5 °C und über +40 °C aus.

Das Gerät darf erst dann an das Stromnetz angeschlossen werden, wenn es mindestens zwei Stunden in einem geschlossenen Raum aufbewahrt wurde.

12 Entsorgung



WARNUNG

Entsorgen Sie das Gerät nicht im Hausmüll.

Das Gerät enthält zum Teil Materialien, die recycelt werden können, und zum Teil Stoffe, die nicht im Hausmüll landen dürfen.

Entsorgen Sie das Gerät am Ende seiner Lebensdauer entsprechend den an Ihrem Standort geltenden Vorschriften

13 Zwei Jahre Garantie

Wir übernehmen für dieses Gerät eine Garantie für die Dauer von zwei Jahren ab Verkaufsdatum. Tritt innerhalb der 2-Jahres-Garantie ein Material- oder Fabrikationsfehler auf, wird das Gerät auf unsere Kosten repariert oder ersetzt.

Die Garantieleistung setzt voraus, dass ein ausreichender Beleg, z.B. eine ordentliche Rechnung, vorgelegt wird und der Garantieanspruch innerhalb der Garantiefrist erhoben wird.

Die Garantie erstreckt sich nicht auf Geräteteile, die normaler Abnutzung ausgesetzt sind (z.B. Filter) und somit als Verschleißteile angesehen werden können.

Die Garantie verfällt, wenn das Gerät beschädigt, nicht sachgemäß benutzt oder gewartet wurde.

Im Falle eines Garantieanspruches empfehlen wir zunächst mit uns in Kontakt zu treten.

Um diese Garantieleistung zu erhalten, kontaktieren Sie uns bitte unter:

info@radontec.de

14 Unterstützung und Kontakt

14.1 FAQ

Auf unserer Website finden Sie Antworten auf die am häufigsten gestellten Fragen:

<https://www.radontec.de>

14.2 Kontakt

Sollten Sie weitere Fragen haben oder weitere Hilfe und technische Unterstützung benötigen, zögern Sie bitte nicht, uns zu kontaktieren.

RadonTec GmbH

Hauptstraße 5

89426 Wittislingen - Germany

Tel: (+49) 9076 - 919 98 35

E-Mail: info@radontec.de

Website: radontec.de

Shop: radonshop.com

