

Benutzer-Handbuch

AlphaRad 100 / 125 / 150 / 160

Januar 2021



RadonTec GmbH

Hauptstraße 5

89426 Wittislingen - Deutschland

Tel: (+49) 9076 - 919 98 35

E-Mail: info@Radontec.de

Webseite: Radontec.de

Shop: Radonshop.com

Version: 01

Inhaltsverzeichnis

1	Einführung	4
2	Technische Daten	5
3	Maße.....	6
4	Lieferumfang	6
5	Montage und elektrischer Anschluss	7
5.1	Benötigtes Material.....	7
5.2	Montage an der Wand/Decke	8
6	Reinigung.....	8
7	Störungsbeseitigung	9
8	Bestimmungsgemäße Verwendung	10
9	Sicherheitshinweise.....	11
9.1	Nicht zulässiger Betrieb	12
9.2	Allgemeine Sicherheitshinweise.....	12
9.3	Sicherheitshinweise Elektrik.....	14
10	Überlastungsschutz	15
11	Demontage und Entsorgung.....	16
12	Ein Jahr beschränkte Garantie.....	16
13	Unterstützung und Kontakt.....	17
13.1	FAQ	17
13.2	Kontakt	17

1 Einführung

Der AlphaRad ist ein Rohrventilator zu Entlüftung von Räumen und Stockwerken, in denen erhöhte Radon-222-Aktivitätskonzentrationen festgestellt wurden. Dank der hohen Gehäusedichtigkeit wird das Radioaktive Gas zuverlässig und sicher abgeführt. Durch druck- und saugseitige Anschlussstutzen kann der AlphaRad direkt in Lüftungsleitungen verbaut werden.

Der Ventilator ist sowohl für den gewerblichen als auch privaten Gebrauch geeignet.

Den Radial-Rohrventilator AlphaRad gibt es in vier verschiedenen Varianten, die sich jeweils durch die Nennweiten und den daraus resultierenden Werten unterscheiden.

2 Technische Daten

Bemessungsspannung	230 V~
Netzfrequenz	50 Hz
Nennleistung RAS 100/125	27 W
Nennleistung RAS 150/160	65 W
Schutzklasse	II
Schutzart	IPX2
Höchsttemperatur Fördermedium	+50 °C
Betriebstemperatur	-20 bis +60 °C



Sowohl der rote als auch der gelbe Dichtungsgummi haben keinerlei Einfluss auf die technische Funktion des Geräts. Die Farbe wird durch die Produktion vorgeben und kann nicht gewählt werden.

3 Maße

Abhängig von der Nennweite weisen die vier Varianten des AlphaRad unterschiedliche Maße auf.

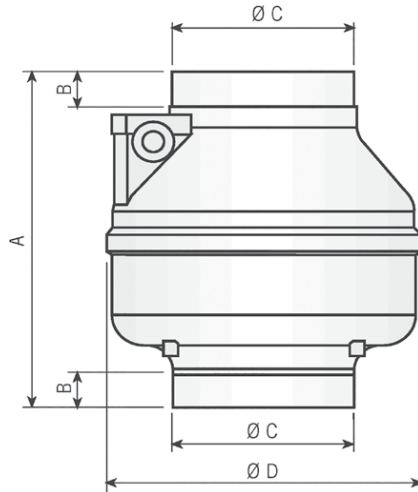
Angaben in mm.

RAD 100: A=238 / B=25
/ C=98 / D=212

RAD 125: A=238 / B=25
/ C=123 / D=212

RAD 150: A=232 / B=28
/ C=147 / D=253

RAD 160: A=232 / B=28
/ C=157 / D=253

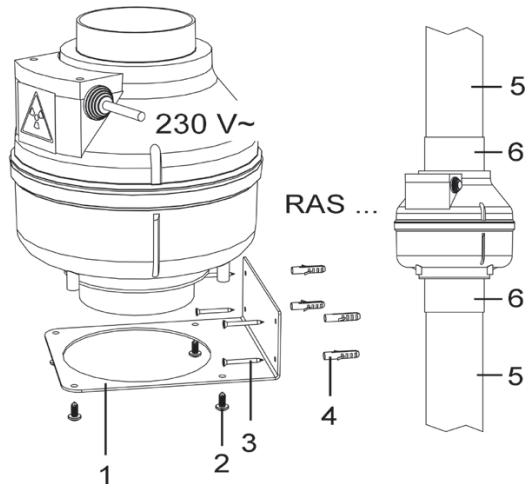


4 Lieferumfang

- AlphaRad in der gewählten Variante
- Anschlusskabel 1,2 m
- Montage- und Betriebsanleitung DE/EN

5 Montage und elektrischer Anschluss

5.1 Benötigtes Material



1. Wandhalterung
2. Flachkopfschrauben Wandhalterung (optional)

Bauseitig bereitzustellen:

3. Schraube
4. Dübel
5. Rohrleitung
6. Befestigungsmanschette ELR

5.2 Montage an der Wand/Decke

1. AlphaRad mit der Wand/Decke verschrauben.



Luftrichtungspfeile auf dem Gehäuse beachten!



Stellen Sie sicher, dass der Ventilator fest mit der Wand/Decke verbunden ist, da übermäßige Vibrationen den Ventilator beschädigen können.

2. Rohrleitungen anschließen. Ggf. Befestigungsmanschetten ELR verwenden.
3. Ventilator elektrisch anschließen: N = schwarz / L = braun
AlphaRad Ventilatoren sind drehzahlregelbar.
4. Übereinstimmung mit den technischen Daten (Typenschild) prüfen.
5. AlphaRad in Betrieb nehmen: Netzsicherung einschalten, Funktionstest durchführen. Drehrichtung prüfen.

6 Reinigung

Der Ventilator besitzt selbstreinigende Schaufeln. Das Gerät ist wartungsfrei. Prüfen Sie dennoch spätestens nach 6 Monaten den einwandfreien Betrieb.



Reinigung nur durch Elektrofachkräfte zulässig.

7 Störungsbeseitigung

Sollte der Ventilator nicht einschalten, sind verschiedenen Ursachen in Betracht zu ziehen.

Mögliche Ursache	Beseitigung
Keine Netzspannung	Netzsicherung ausgefallen. Diese ggf. einschalten
LaufRad blockiert	Blockade beseitigen, ggf. den Ventilator reinigen
Motor-Überlastungsschutz hat ausgelöst	Motor zu heiß. Warten, bis der Motor abgekühlt ist. Die Abkühlzeit kann bis zu 10 Minuten betragen. Gerät nach Abkühlung mit dem Ein/Aus-Schalter wieder einschalten.

8 Bestimmungsgemäße Verwendung

AlphaRad-Ventilatoren sind spezielle Radial-Rohr-ventilatoren zur Radonreduzierung/-entlüftung in Wohnhäusern. Die Ventilatoren sind für den Dauerbetrieb ausgelegt. AlphaRad sind hermetisch abgedichtet, d. h. luftdicht verschlossen.



Bei einer Demontage des Gerätes erlischt die Betriebserlaubnis.

AlphaRad-Ventilatoren sind für den Einbau in Lüftungsleitungen (Rohrleitungen) vorgesehen. Die Radonabsaugung erfolgt meist bodennah, z. B. unter dem Gebäudefundament, über einer Sickergrube etc.

AlphaRad-Ventilatoren sind ausschließlich für den häuslichen Gebrauch und ähnliche Zwecke vorgesehen. Eine andere oder darüber hinaus gehende Benutzung gilt als nicht bestimmungsgemäß.

9 Sicherheitshinweise



Die Montage des Ventilators nur durch Fachinstallateure der Lüftungstechnik.



Elektrischer Anschluss, Inbetriebnahme, Reinigung, Wartung und Reparaturen nur durch Elektrofachkräfte entsprechend den elektrotechnischen Regeln (DIN EN 50110-1, DIN VDE 0100 mit den entsprechenden Teilen, DIN EN 60204-1 etc.). Voraussetzung: Fachliche Ausbildung und Kenntnis der Fachnormen, EU-Richtlinien und EU-Verordnungen.



Anleitung komplett lesen. Sicherheitshinweise beachten. Anleitung zur Aufbewahrung an den Betreiber übergeben.



Geltende Unfallverhütungsvorschriften beachten.



Maßnahmen des Arbeitsschutzes und der Arbeitssicherheit beachten: intakte Schutzkleidung etc.



9.1 Nicht zulässiger Betrieb

Der AlphaRad darf in folgenden Situationen auf keinen Fall eingesetzt werden:

- Ventilator auf keinen Fall zur Förderung fett- und ölhaltiger Luft verwenden. Fett- und Öldämpfe können den Ventilator und die Luftleitungen verschmutzen und die Leistungsfähigkeit reduzieren.
- Ventilator auf keinen Fall zur Förderung von Chemikalien oder aggressiven Gasen/ Dämpfen einsetzen. Gerätebeschädigung bei Förderung von verschmutzter/belasteter Luft, z. B. durch Chemikalien oder aggressive Gase/Dämpfe.
- Ventilator auf keinen Fall zur Förderung von Chemikalien oder aggressiven Gasen/ Dämpfen einsetzen. Explosionsgefahr in explosionsfähiger Atmosphäre. Explosionsfähige Gase und Stäube können entzündet werden und zu schweren Explosionen oder Brand führen.

9.2 Allgemeine Sicherheitshinweise

- Gefahren für Nicht-Fachkräfte, Kinder und Personen mit eingeschränkten physischen, sensorischen oder psychischen Fähigkeiten oder mangelndem Wissen. Ventilator nur von Personen installieren, in Betrieb nehmen, reinigen und warten lassen, welche die Gefahren dieser Arbeiten sicher erkennen und vermeiden können. Kinder dürfen nicht mit dem Gerät spielen.

- Gefahr beim Transport: Geltende Sicherheits- und Unfallverhütungsvorschriften einhalten. Nicht unter schwebende Lasten treten. Ventilator auf Transportschäden prüfen (z. B. freigängiges/drehbares LaufRad).
- Verletzungsgefahr beim Umgang mit scharfkantigen Komponenten, z. B. an scharfkantigen Blechen, Abdeckungen etc. Schutzhandschuhe benutzen.
- Verletzungsgefahr bei Arbeiten in der Höhe. Benutzen Sie geeignete Aufstieghilfen (Leitern). Die Standsicherheit ist zu gewährleisten, die Leiter ist ggf. durch eine 2. Person zu sichern. Sorgen Sie dafür, dass Sie sicher stehen und sich niemand unterhalb des Gerätes aufhält.
- Ventilator gemäß den Planungsvorgaben installieren. Insbesondere die Ausführungen zur Dämmung von Lüftungskanälen und Schalldämmung beachten. Empfehlung: Rohrschalldämpfer zur schallentkoppelten Montage des Lüftungsgeräts verwenden. Rohrleitung ausreichend diffusionsdicht isolieren.
- Montage nur an Wänden/Decken mit ausreichender Tragkraft und mit ausreichend dimensioniertem Befestigungsmaterial vornehmen. Geeignetes Befestigungsmaterial ist bauseitig bereitzustellen.
- Eine ausreichende Luftzuführung vom Boden/ aus der Sickergrube in die Rohrleitung ist sicherzustellen. Ventilator gegen Ansaugung von Fremdkörpern gemäß DIN EN ISO 13857 sichern.

- Gefahr bei Umbauten oder bei Einsatz von nicht zugelassenen Komponenten. Veränderungen und Umbauten sind unzulässig und entbinden den Hersteller von jeglicher Gewährleistung und Haftung.
- Vorsicht beim Umgang mit Verpackungsmaterialien. Geltende Sicherheits- und Unfallverhütungsvorschriften einhalten. Verpackungsmaterial außer Reichweite von Kindern aufbewahren (Erstickungsgefahr beim Verschlucken).

9.3 Sicherheitshinweise Elektrik

Gefahr durch elektrischen Schlag, Brand oder Kurzschluss bei Nichtbeachtung der geltenden Vorschriften für Elektroinstallationen.

- Beachten Sie die Sicherheitsregeln. Arbeiten an unter Spannung stehenden Teilen sind verboten. Vor Elektroinstallationen alle Versorgungsstromkreise abschalten, Netzsicherung ausschalten und gegen Wieder- einschalten sichern. Ein Warnschild sichtbar anbringen.
- Der Betreiber ist verpflichtet, den Ventilator nur in einwandfreiem Zustand zu betreiben. Elektrische Ausrüstungen sind regelmäßig zu überprüfen. Lose Verbindungen sind wieder zu befestigen, beschädigte Leitungen oder Kabel sofort auszutauschen.
- Stromschlaggefahr bei nicht komplett montiertem/beschädigtem Ventilator. Ventilator nur komplett montiert betreiben. Ein beschädigtes Gerät

nicht in Betrieb nehmen und bis zur Instandsetzung den Betrieb verhindern.

- Eine Vorrichtung zur Trennung vom Netz mit mindestens 3 mm Kontaktöffnung je Pol ist vorgeschrieben.
- Ventilator nur an einer fest verlegten elektrischen Installation und mit Leitungen Typ NYM-O/NYM-J, 1,5 mm² anschließen.
- Ventilator nur mit auf dem Typenschild angegebener Spannung und Frequenz betreiben.
- Die auf dem Typenschild angegebene Schutzart ist nur bei bestimmungsgemäßem Einbau und bei ordnungsgemäß installierter Anschlussleitung gewährleistet.
- Gerät kann auch im Stillstand unter Spannung stehen und durch Sensorik wie Zeitverzögerung oder Feuchte usw. automatisch eingeschaltet werden.

10 Überlastungsschutz

Der integrierte Überlastungsschutz schaltet den Ventilator bei Überhitzung/Überlast ab. Vor Wiedereinschalten den Motor erst abkühlen lassen (bis zu 10 Minuten). Lässt sich die Störung nicht beseitigen, eine Elektrofachkraft hinzuziehen.

11 Demontage und Entsorgung

Verpackungsmaterialien und Altgeräte sind nach deren Nutzungsende umweltgerecht nach den in Ihrem Land geltenden Bestimmungen

zu entsorgen. Altgerät auf keinen Fall mit dem normalen Hausmüll entsorgen.

12 Ein Jahr beschränkte Garantie

Die beschränkte Garantie gilt für die AlphaRad, die von der RadonTec GmbH oder autorisierten Händlern erworben wurden.

Dies deckt Material- oder Verarbeitungsfehler bei normalem Gebrauch für einen Zeitraum von einem Jahr nach Erhalt des Produkts ab. Kontamination durch Verschmutzung oder unsachgemäßen Gebrauch werden nicht durch die Garantie abgedeckt.

Während des Garantiezeitraumes wird das Produkt kostenlos repariert oder ersetzt.

**Ausschlüsse:*

Diese Garantie erstreckt sich nicht auf Schäden, die durch Missbrauch, Vernachlässigung oder unsachgemäße Verwendung verursacht wurden. Dies schließt Schäden durch Stürze, Stöße oder Durchdringungen ein. Sie erlischt auch,

wenn das Produkt von einer anderen EIC Inc. repariert oder verändert wurde.

Um diese Garantieleistung zu erhalten, kontaktieren Sie uns bitte unter:

info@Radontec.de

13 Unterstützung und Kontakt

13.1 FAQ

Auf unserer Website finden Sie Antworten auf die am häufigsten gestellten Fragen:

<https://www.Radontec.de>

13.2 Kontakt

Sollten Sie weitere Fragen haben oder weitere Hilfe und technische Unterstützung benötigen, zögern Sie bitte nicht, uns zu kontaktieren.

RadonTec GmbH

Hauptstraße 5

89426 Wittislingen - Germany

Tel: (+49) 9076 - 919 98 35

E-Mail: info@Radontec.de

Website: Radontec.de

Shop: Radonshop.com

