

Rauchgas-Thermostat Handbuch

Januar 2021



RadonTec GmbH

Hauptstraße 5

89426 Wittislingen – Deutschland

Tel: (+49) 9076 - 919 98 35

E-Mail: info@radontec.de

Website: radontec.de

Shop: radonshop.com

Version: 01.1 – 21.01.2020

Inhaltsverzeichnis

1	Einleitung.....	4
2	Einsatzgebiet	4
3	Funktion.....	5
4	Technische Daten	5
5	Erweiterte Sicherheit.....	6
6	Schaltsicherheit	7
7	Abmessungen	7
8	Montage	8
9	Typenschild.....	10
10	Elektrischer Anschluss	10
11	Anschlussplan	13
11.1	Speicherladepumpe.....	13
11.2	Abluftsteuerung.....	14
11.3	Kesselverblockung.....	15
12	Wichtige Hinweise	16
13	Garantie.....	17
14	Unterstützung und Kontakt.....	18
14.1	Häufige Fragen	18
14.2	Kontakt	18

1 Einleitung

Der Abgastemperaturwächter ATW ist wartungsfrei. Es sind keine Komponenten enthalten, die von Ihnen Instand gesetzt oder ausgetauscht werden müssen.

In dieser Anleitung finden Sie wichtige Hinweise zur Montage des Gerätes am Rauchrohr, Angaben für den elektrischen Anschluss und Sicherheitshinweise sowie alle wichtigen technischen Daten.

2 Einsatzgebiet

Der Abgastemperaturwächter wird zur Überwachung der Abgastemperatur im Rauchrohr von wärmeerzeugenden Anlagen für nachfolgend beschriebenen Applikationen verwendet:

Bivalenter Betrieb mit Gas- oder Ölheizung um diese zu verriegeln wenn der Feststoffkessel in Betrieb ist.

Überwachungsaufgaben, um die Abluftanlage in Räumen mit offenen oder geschlossenen Feuerstellen abzuschalten, damit das Zurücksaugen von Abgasen in die Räume verhindert wird, wenn die Feuerstelle brennt.

Kontroll- und Steueraufgaben wie z.B. die Steuerung der Speicherladepumpe . Kontrolllampe für den Brennstoffkessellausbrand.

3 Funktion

Der Fühler des ATW besteht aus einem Metallrohr und einem darin angeordneten Metallstab mit unterschiedlichem Ausdehnungskoeffizienten, die bei Temperaturänderung eine Längendifferenz ergeben. Diese wirkt auf einen Präzisions-Mikroschalter der oberhalb einer festeingestellten Grenz-Temperatur den Stromkreis unterbricht. Nach der Absenkung der Temperatur am Fühler um ca. 15 K schaltet der Mikroschalter zurück und der Stromkreis wird wieder geschlossen.

4 Technische Daten

Grenzwertbereich	Grenzwert zwischen 0°C und 400°C werkseitig eingestellt und verplombt
Schaltgenauigkeit	± 7 K
Schaltdifferenz	ca.15 K
Betriebsmedium	Luft oder Rauchgas
Zul. Umgebungstemperatur	max. 180°C am Schaltgehäuse
Medium Temperatur	0°C – 500°C
Zeitkonstante	< 45 Sekunden

Einbaulage	beliebig
Lagertemperatur	-15°C – 50°C
Schutzart gem. DIN EN 60529	IP 40
Bauart des Schalters	Federsprungschalter
Schaltfunktion	wechselt bei Überschreitung des eingestellten Grenzwertes
Schaltleistung	16(4) A 400V~ bei $\cos\varphi = 1(0,6)$
Erforderliche elektr. Absicherung	16A
Wirkungsweise gem. DIN EN 60730-1	Typ2 BL=automatische Wirkungsweise mit Mikroschaltung. Die Funktion ist ohne äußerer Hilfsenergie.
Zulassung/Prüfzeichen	ATW1234 DIN CERTCO nach DIN EN 14597:2012-09

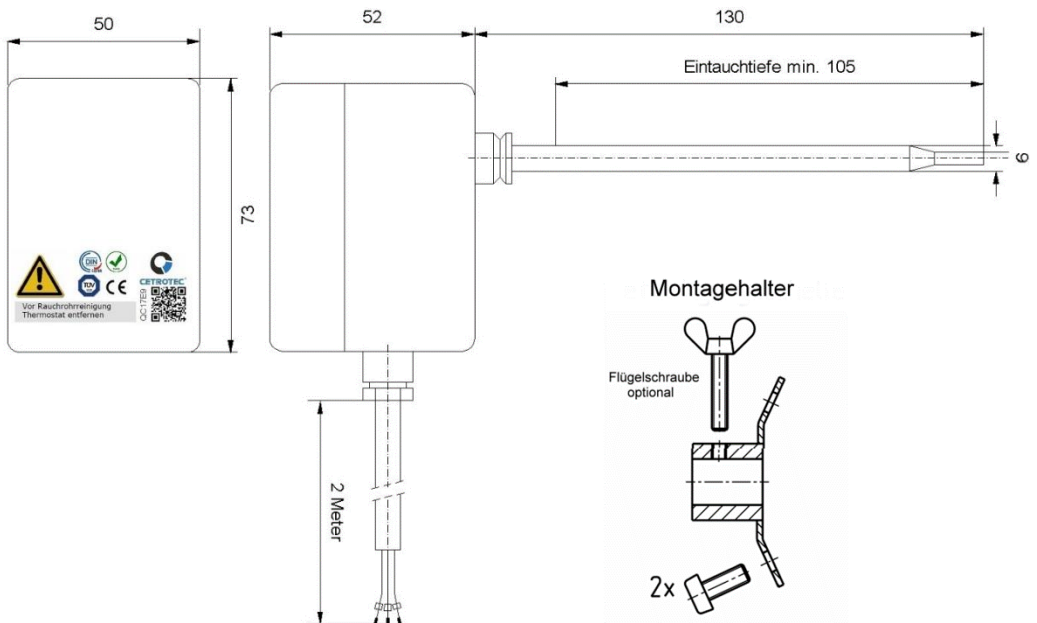
5 Erweiterte Sicherheit

Bei Beschädigungen des Fühlers (z.B. durch fortschreitende gewaltsame Verbiegung) sinkt der Schaltpunkt stetig ab, bis der Schalter (Klemme 1 + 2) dauerhaft geöffnet bleibt.

6 Schaltsicherheit

Die Schaltkontakte sind für eine hohe Schaltspannung und Schalleistung ausgelegt. Um dauerhafte Schaltsicherheit zu gewährleisten, darf eine Arbeitsspannung von mindestens 24 V AC/DC und ein Mindestschaltstrom von 20mA nicht unterschritten werden.

7 Abmessungen



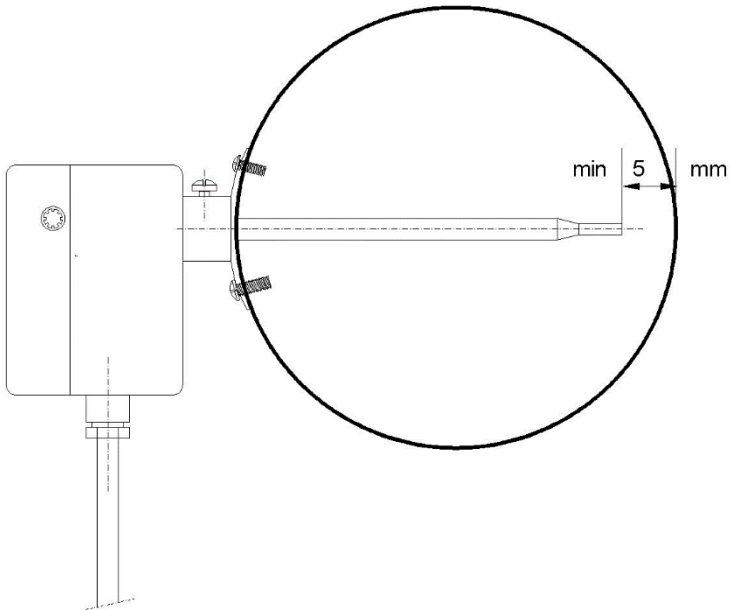
8 Montage



Lesen Sie diese Anleitung vor Inbetriebnahme komplett durch und reichen Sie diese an evtl. spätere Nutzer des Moduls weiter.

Bewahren Sie diese Anleitung so auf, dass sie für alle Benutzer zugänglich ist.

1. Der Abgastemperaturwächter wird am Rauchgasrohr seitlich montiert. Auch bei waagrechten Rauchgasrohren ist die seitliche Montage sinnvoll, da bei einer Montage über dem Rohr höhere Umgebungstemperaturen auftreten.
2. Die Montagestelle sollte gut zugänglich und erschütterungsfrei sein.
3. Auf eine Bohrung von 7-8 mm im Rauchgasrohr wird zentrisch der Montagehalter aufgesetzt und die Befestigungsbohrungen auf dem Rauchrohr markiert.
4. An diesen markierten Stellen werden Bohrungen mit \varnothing 4,5mm gebohrt und der Halter mit den beigefügten spanlos selbstfurchenden Schrauben DIN 7500 M 5 x 12 am Rauchrohr befestigt.
5. Der Fühler wird durch die Aufnahme des Montagehalters gesteckt und der Schaltkopf wird mit der montierten Feststellschraube fixiert.
6. Das Anschlusskabel darf das Rauchrohr nicht berühren und ist entsprechend zu sichern.



7. Der Dehnstab muss auf der Gegenseite des Rauchrohres mindesten 5mm Sicherheitsabstand haben, um eine sichere Schaltfunktion zu gewährleisten.



Der Fühler muss über seine gesamte Länge in das zu überwachende Medium eingetaucht sein. Der Fühler darf nur ohne Tauchhülle und nur in drucklosen Medien verwendet werden.



Wurde der Fühler verbogen oder gequetscht ist der Thermostat zu ersetzen.

9 Typenschild

Auf der Gehäuseschale sind alle wichtigen Thermostat- Daten eingeprägt. Hierauf ist die Typenbezeichnung, Fertigungsdatum, Prüfnummer und der Schaltpunkt ablesbar.

Cetrotec Made in Germany
Typ 519- XXXX XXX°C M/J
16(4)A 400V~ T180/500 IP40
DIN gepr. ATW118106

10 Elektrischer Anschluss



Der elektrische Anschluss darf nur von Fachpersonal durchgeführt werden. Es sind die Vorschriften der VDE 0100 Bestimmungen zu beachten.

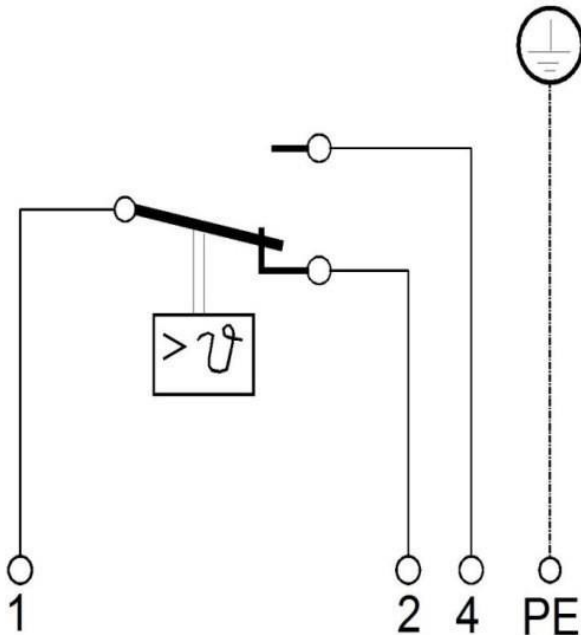


Die Heizanlage ist spannungsfrei zu schalten und gegen wiedereinschalten zu sichern. Das Gerät entspricht der Schutzklasse I.



Das Gerät nur mit einwandfrei angeschlossenem Schutzleiter betreiben.

Der ATW ist werkseitig mit einem silikonisierten Anschlusskabel versehen. Die Anschlüsse sind mit 1,2 und 4 markiert und der Schutzleiter grün/gelb.



Kontaktarten

1 + 2 NC Öffner

1 + 4 NO Schließer

Wird nur der Öffner angeschlossen, fehlt die Anschlussleitung mit der Nummer 4.

Das Anschlusskabel vom Schaltkopf zum Anschluss am Heizkessel ist so zu verlegen, dass das Kabel keinen Zug auf den Schaltkopf ausübt und bei Reinigung des Rauchrohres der

Fühler des ATW ohne Demontage von Kabelbefestigungen aus dem Montagehalter gezogen werden kann.

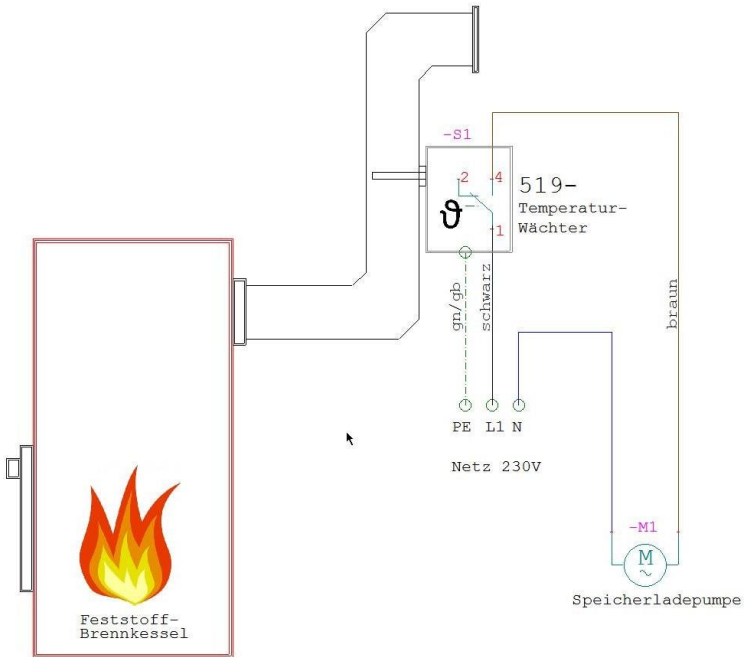
Vor dem Verdrahten des Anschlusskabels muss die Anlage unbedingt spannungsfrei geschaltet und gegen ein Wiedereinschalten gesichert sein.



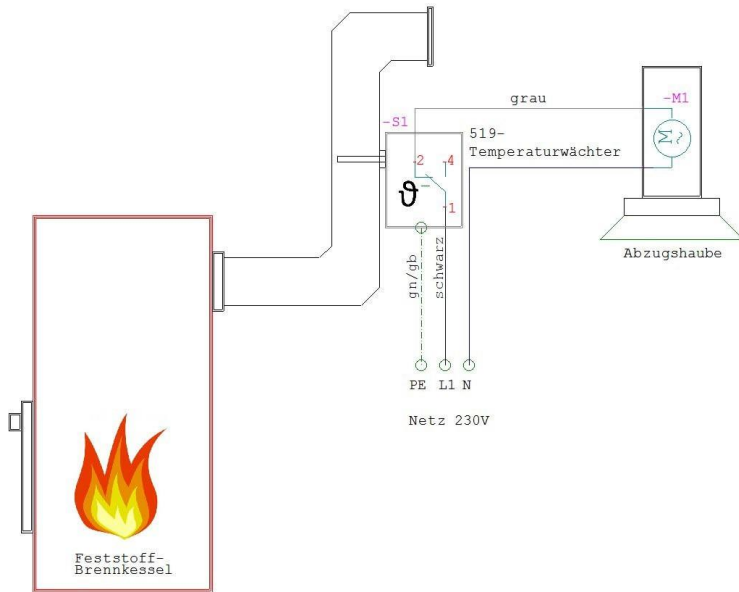
Der Schließer Anschluss 1 + 4 darf nur für Steuer bzw. Signalfunktionen, nicht aber als Wächterkontakt verwendet werden (keine erweiterte Sicherheit bei Kabelbruch).

11 Anschlussplan

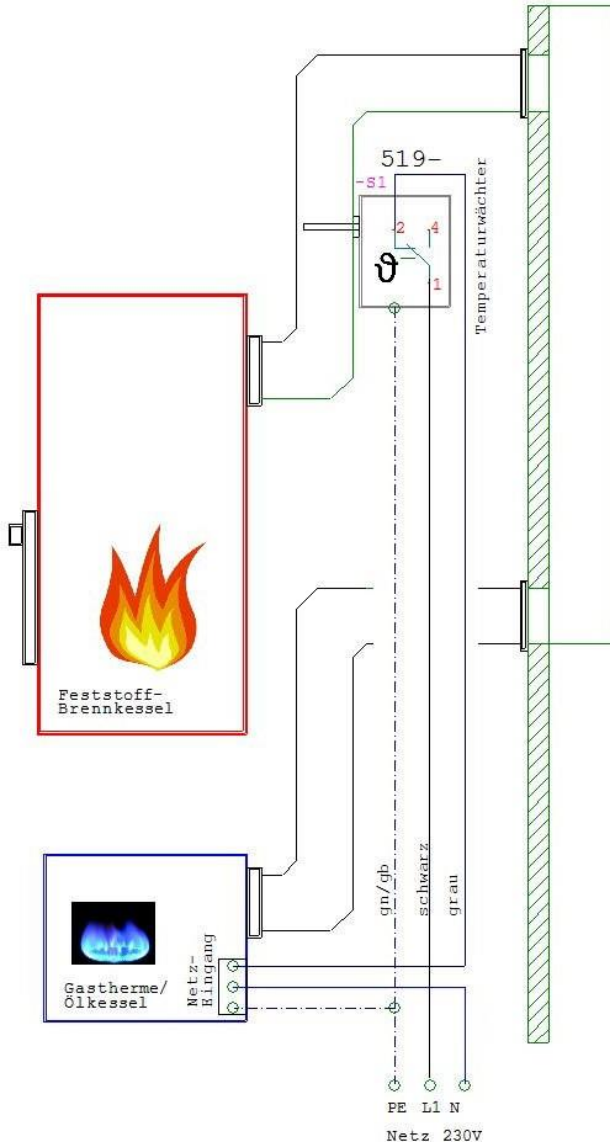
11.1 Speicherladepumpe



11.2 Abluftsteuerung



11.3 Kesselverblockung



12 Wichtige Hinweise



Bei der Verbrennung ungeeigneter Brennstoffe (z.B. Kunststoffe) können aggressive Gase entstehen die den Fühler zerstören können. Es ist darauf zu achten dass bei der Verbrennung die Festbrennstoffe entsprechend der 1. Bundesimmissionsschutzordnung zugelassen sind.



Vor der Reinigung des Rauchrohres muss der Fühler unbedingt aus dem Rohr entfernt werden. Bei der anschließenden Montage ist darauf zu achten dass der Schaltkopf ganz an den Montagehalter gedrückt wird, bevor die Feststellschraube angezogen wird.



Bei einem Brand im Rauchrohr besteht für den Fühler Überhitzungsgefahr welche zum Ausfall des Wächters führen kann.

13 Garantie

Die zweijährige Garantie gilt für das Rauchgas-Thermostat von der RadonTec GmbH oder autorisierten Händlern erworben wurden.

Dies deckt Material- oder Verarbeitungsfehler bei normalem Gebrauch für einen Zeitraum von einem Jahr nach Erhalt des Produkts ab. Kontamination durch Verschmutzung oder unsachgemäßen Gebrauch werden nicht durch die Garantie abgedeckt. Während des Garantiezeitraumes wird das Produkt kostenlos repariert oder ersetzt.

Bei allen Schäden die durch Nichtbeachten dieser Betriebsanleitung verursacht werden, erlischt der Garantieanspruch. Für Folgeschäden können wir keine Haftung übernehmen.

**Ausschlüsse:*

Diese Garantie erstreckt sich nicht auf Schäden, die durch Missbrauch, Vernachlässigung oder unsachgemäße Verwendung verursacht wurden. Dies schließt Schäden durch Stürze, Stöße oder Durchdringungen ein. Sie erlischt auch, wenn das Produkt von einer anderen EIC Inc. repariert oder verändert wurde.

Thermostat nicht öffnen, keine Manipulation am Gerät vornehmen.

Um diese Garantieleistung zu erhalten, kontaktieren Sie uns bitte unter: info@radontec.de

14 Unterstützung und Kontakt

14.1 Häufige Fragen

Auf unserer Website finden Sie Antworten auf die am häufigsten gestellten Fragen:

<https://www.radontec.de>

14.2 Kontakt

Sollten Sie noch Fragen haben oder weitere Hilfe und technische Unterstützung benötigen, zögern Sie bitte nicht, uns zu kontaktieren.

RadonTec GmbH

Hauptstraße 5

89426 Wittislingen - Germany

Tel: (+49) 9076 - 919 98 35

E-Mail: info@radontec.de

Website: radontec.de

Shop: radonshop.com